

第十八改正日本薬局方第二追補（案）について

	ページ
第十八改正日本薬局方第二追補（案）について	1
第十八改正日本薬局方第二追補（案）の概要	4
別添 収載・改正一覧、新旧対照表	9
第十八改正日本薬局方第二追補（案）	
一般試験法	資料 No. 1－1
医薬品各条 化学薬品等	資料 No. 1－2
医薬品各条 生薬等	資料 No. 1－3
参照紫外可視吸収スペクトル	資料 No. 1－4
参照赤外吸収スペクトル	資料 No. 1－5

令和6年1月22日
日本薬局方部会

第十八改正日本薬局方第二追補（案）について

1. 日本薬局方の作成

日本薬局方は、医薬品、医療機器等の品質、有効性及び安全性の確保等に関する法律（昭和 35 年法律第 145 号）第 41 条第 1 項の規定に基づき、医薬品の性状及び品質の適正を図るため、厚生労働大臣が薬事・食品衛生審議会の意見を聴いて定める医薬品の規格基準書である。

（参考）医薬品、医療機器等の品質、有効性及び安全性の確保等に関する法律第 41 条（日本薬局方等）

- 1 厚生労働大臣は、医薬品の性状及び品質の適正を図るため、薬事・食品衛生審議会の意見を聴いて、日本薬局方を定め、これを公示する。
- 2 厚生労働大臣は、少なくとも十年ごとに日本薬局方の全面にわたって薬事・食品衛生審議会の検討が行われるように、その改定について薬事・食品衛生審議会に諮問しなければならない。

2. 日本薬局方の改正歴等

版	公 示 年 月 日	収載品目数
初版日本薬局方	明治 19 年 6 月 25 日	468
第二改正日本薬局方	明治 24 年 5 月 20 日	445
第三改正日本薬局方	明治 39 年 7 月 2 日	703
第四改正日本薬局方	大正 9 年 12 月 15 日	684
第五改正日本薬局方	昭和 7 年 6 月 25 日	657
第六改正日本薬局方	昭和 26 年 3 月 1 日	634
第七改正日本薬局方	昭和 36 年 4 月 1 日	1227
第八改正日本薬局方	昭和 46 年 4 月 1 日	1131
第九改正日本薬局方	昭和 51 年 4 月 1 日	1046
第十改正日本薬局方	昭和 56 年 4 月 1 日	1016
第十一改正日本薬局方	昭和 61 年 3 月 28 日	1066
第十一改正日本薬局方追補	昭和 63 年 10 月 1 日	1066
第十二改正日本薬局方	平成 3 年 3 月 25 日	1221
第十二改正日本薬局方第一追補	平成 5 年 10 月 1 日	1252
第十二改正日本薬局方第二追補	平成 6 年 12 月 15 日	1276
第十三改正日本薬局方	平成 8 年 3 月 13 日	1292
第十三改正日本薬局方第一追補	平成 9 年 12 月 26 日	1295
第十三改正日本薬局方第二追補	平成 11 年 12 月 21 日	1307
第十四改正日本薬局方	平成 13 年 3 月 30 日	1328

一部改正	平成 14 年 3 月 29 日	1327
第十四改正日本薬局方第一追補	平成 14 年 12 月 27 日	1362
第十四改正日本薬局方第二追補	平成 16 年 12 月 28 日	1391
一部改正	平成 17 年 7 月 21 日	1391
第十五改正日本薬局方	平成 18 年 3 月 31 日	1483
第十五改正日本薬局方第一追補	平成 19 年 9 月 28 日	1567
一部改正	平成 20 年 2 月 21 日	1567
一部改正	平成 20 年 7 月 31 日	1567
一部改正	平成 21 年 3 月 31 日	1568
第十五改正日本薬局方第二追補	平成 21 年 9 月 30 日	1673
一部改正	平成 22 年 7 月 30 日	1673
第十六改正日本薬局方	平成 23 年 3 月 24 日	1764
第十六改正日本薬局方第一追補	平成 24 年 9 月 27 日	1837
一部改正	平成 25 年 5 月 31 日	1837
第十六改正日本薬局方第二追補	平成 26 年 2 月 28 日	1896
第十七改正日本薬局方	平成 28 年 3 月 7 日	1962
第十七改正日本薬局方第一追補	平成 29 年 12 月 1 日	1977
第十七改正日本薬局方第二追補	令和元年 6 月 28 日	2008
第十八改正日本薬局方	令和 3 年 6 月 7 日	2033
第十八改正日本薬局方第一追補	令和 4 年 12 月 12 日	2042

3. 第十九改正日本薬局方の作成基本方針等

○第十九改正日本薬局方作成基本方針

令和 3 年 10 月 25 日 厚生労働省医薬・生活衛生局医薬品審査管理課
事務連絡

<第十九改正日本薬局方作成の 5 本の柱>

- ① 保健医療上重要な医薬品を優先して収載することによる収載品目の充実
- ② 最新の学問・技術の積極的導入による質的向上
- ③ 医薬品のグローバル化に対応した国際化の一層の推進
- ④ 必要に応じた速やかな部分改正及び行政によるその円滑な運用
- ⑤ 日本薬局方改正過程における透明性の確保及び日本薬局方の国内外への普及

○第十九改正日本薬局方原案作成要領

令和 4 年 3 月 29 日 独立行政法人医薬品医療機器総合機構
審査マネジメント部長通知

○第十九改正日本薬局方原案作成要領（一部改正）

令和5年4月18日 独立行政法人医薬品医療機器総合機構
審査マネジメント部長通知

4. 第十八改正日本薬局方第二追補の検討経過

第十八改正日本薬局方第二追補の原案作成に当たって開催した委員会の回数

令和4年7月～令和5年11月	
委員会名	回数
総合委員会（WGを含む）	14回
化学薬品委員会（1）（2）（合同委員会を含む）	17回
抗生物質委員会	5回
生物薬品委員会（WGを含む）	12回
生薬等委員会（A）（B）	11回
医薬品添加物委員会（WGを含む）	9回
理化学試験法委員会	6回
製剤委員会（WGを含む）	15回
物性試験法委員会	4回
生物試験法委員会	5回
医薬品名称委員会	4回
国際調和検討委員会	4回
標準品委員会	4回
合 計	110回

第十八改正日本薬局方第二追補（案）の概要

本追補案の主な改正点は、次のとおりである。

1. 一般試験法

1.1. 新たに収載する試験法は次のとおりである。

(1)	3.07 動的光散乱法による液体中の粒子径測定法
-----	--------------------------

(1) 「3.07 動的光散乱法による液体中の粒子径測定法」

既収載の参考情報「動的光散乱法による液体中の粒子径測定法〈G2-4-161〉」を基に、最新のISOの内容も考慮された日米欧三薬局方での調和合意内容を反映し、一般試験法として新規に設定するものである。

1.2. 改正する試験法等は次のとおりである。

(1)	2.03 薄層クロマトグラフィー	(2)	2.46 残留溶媒
(3)	2.66 元素不純物	(4)	3.01 かさ密度測定法
(5)	4.02 抗生物質の微生物学的力価試験法	(6)	5.01 生薬試験法
(7)	9.01 標準品	(8)	9.41 試薬・試液
(9)	9.42 クロマトグラフィー用担体／充填剤	(10)	9.62 計量器・用器

(1) 「2.03 薄層クロマトグラフィー」

日米欧三薬局方でクロマトグラフィーが調和され、第十八改正日本薬局方第一追補で新規収載された一般試験法「2.00 クロマトグラフィー総論」において薄層クロマトグラフィーに係る用語が整備されたことを踏まえ、参考情報「生薬及び生薬製剤の薄層クロマトグラフィー〈G5-3-170〉」を基に化学薬品等も対象とし、内容を拡充するものである。

(2) 「2.46 残留溶媒」

令和3年8月13日付薬生薬審発0813第1号「医薬品の残留溶媒ガイドラインの改正について」の発出を踏まえ、クラス2の溶媒に「シクロペンチルメチルエーテル」及び「*n*-ブチルアルコール」を追加し、クラス3の溶媒に「2-メチルテトラヒドロフラン」を追加する他、関連する残留溶媒標準品を追加するものである。

(3) 「2.66 元素不純物」

令和 5 年 1 月 20 日付薬生薬審発 0120 第 1 号「医薬品元素不純物ガイドラインの改正について」の発出を踏まえ、皮膚及び経皮曝露の元素不純物の限度値を追加する他、金、銀及びニッケルの許容一日曝露量を修正するものである。

- (4) 「3.01 かさ密度測定法」
日米欧三薬局方で改正が合意された内容を反映し、かさ密度の用語の定義を見直すとともに、試験法名の変更及び全般的な用語の整備等を行うものである。
- (5) 「4.02 抗生物質の微生物学的力価試験法」
阻止円の直径を計測する方法に加えて、阻止円の面積を測定し、その面積から直径を算定する方法を新規に設定したものである。
- (6) 「5.01 生薬試験法」
鏡検に用いる試験検体について、より詳細な記載とするものである。
- (7) 「9.01 標準品」
新たに 13 個の標準品を追加し、3 個の標準品を削除する。
- (8) 「9.41 試薬・試液」
新たに 35 個を追加し、9 個の改正をする。
- (9) 「9.42 クロマトグラフィー用担体／充填剤」
新たに 2 個を追加する。
- (10) 「9.62 計量器・用器」
「はかり」の用語を「はかり(天秤)」とし、はかり(天秤)及び分銅の要件について新たに規定するものである。

1.3. 新たに収載する標準品は次のとおりである。

(1)	アリピプラゾール標準品	(2)	システム適合性試験用アリピプラゾール N-オキシド標準品
(3)	オキサリプラチン標準品	(4)	純度試験用オキサリプラチン類縁物質 B 二硝酸塩標準品
(5)	ゴセレリン酢酸塩標準品	(6)	システム適合性試験用ゴセレリン酢酸塩類縁物質標準品
(7)	残留溶媒クラス 2D 標準品	(8)	残留溶媒クラス 2E 標準品
(9)	トルバプタン標準品	(10)	フェブキソスタット標準品
(11)	システム適合性試験用フェブキソスタット類縁物質 A 標準品	(12)	システム適合性試験用フェブキソスタット類縁物質 B 標準品
(13)	ロルノキシカム標準品		

1.4. 削除する標準品は次のとおりである。

(1)	アンレキサノクス標準品	(2)	セファドロキシル標準品
(3)	トルブタミド標準品		

1.5. 次に掲げる標準品を「9.01（2）国立感染症研究所が製造する標準品」から削り、「9.01（1）別に厚生労働大臣が定めるところにより厚生労働大臣の登録を受けた者が製造する標準品」へ加える。

(1)	セフォゾプラン塩酸塩標準品	(2)	セフォペラゾン標準品
(3)	セフカペンピボキシル塩酸塩標準品	(4)	セフジトレンピボキシル標準品
(5)	セフトジジム標準品	(6)	セフポドキシムプロキセチル標準品

2. 医薬品各条

2.1. 新たに収載する品目（各条）は次のとおりである。

なお、品目の内訳は次のとおり。

化学薬品等	12
生薬等	1
合計	13

(1)	アリピプラゾール	(2)	オキサリプラチン
(3)	オキサリプラチン注射液	(4)	ゲフィチニブ錠
(5)	ゴセレリン酢酸塩	(6)	炭酸リチウム錠
(7)	トルバプタン	(8)	トルバプタン錠
(9)	フェブキソスタット	(10)	フェブキソスタット錠
(11)	ロルノキシカム	(12)	ロルノキシカム錠
(13)	辛夷清肺湯エキス		

2.2. 改正する品目（各条）は次のとおりである。

品目の内訳は次のとおり。

化学薬品等	37
生薬等	58
合計	95

(1)	亜硫酸水素ナトリウム	(2)	乾燥亜硫酸ナトリウム
(3)	エデト酸ナトリウム水和物	(4)	カルメロースカルシウム

(5)	グリセリン	(6)	濃グリセリン
(7)	クリンダマイシンリン酸エステル	(8)	クロニジン塩酸塩
(9)	軽質無水ケイ酸	(10)	ケイ酸マグネシウム
(11)	シクロホスファミド水和物	(12)	シチコリン
(13)	ステアリン酸カルシウム	(14)	ステアリン酸ポリオキシシル 40
(15)	ステアリン酸マグネシウム	(16)	ソルビタンセスキオレイン酸エステル
(17)	タルク	(18)	乾燥炭酸ナトリウム
(19)	炭酸ナトリウム水和物	(20)	デキストラン 70
(21)	テセロイキン(遺伝子組換え)	(22)	白糖
(23)	パラフィン	(24)	流動パラフィン
(25)	軽質流動パラフィン	(26)	低置換度ヒドロキシプロピルセルロース
(27)	ヒプロメロース	(28)	ピロ亜硫酸ナトリウム
(29)	ブドウ糖	(30)	プロピレングリコール
(31)	ベクロメタゾンプロピオン酸エステル	(32)	ポリスチレンスルホン酸ナトリウム
(33)	メグルミン	(34)	メチルセルロース
(35)	モノステアリン酸アルミニウム	(36)	ヨウ化ナトリウム
(37)	ロキソプロフェンナトリウム水和物	(38)	アマチャ
(39)	インチンコウ	(40)	インヨウカク
(41)	ウヤク	(42)	ウワウルシ
(43)	オウセイ	(44)	ガイヨウ
(45)	カッコウ	(46)	カッコン
(47)	キクカ	(48)	クコシ
(49)	ゲンチアナ	(50)	ゲンチアナ末
(51)	牛車腎気丸エキス	(52)	ゴミシ
(53)	サンシュユ	(54)	ジオウ
(55)	ショウズク	(56)	シンギ
(57)	真武湯エキス	(58)	センナ
(59)	ソボク	(60)	ソヨウ
(61)	ダイオウ	(62)	ダイオウ末
(63)	タイソウ	(64)	タンジン
(65)	チョウトウコウ	(66)	チンピ
(67)	テンモンドウ	(68)	当帰芍薬散エキス
(69)	トウジン	(70)	ニクズク
(71)	ニンドウ	(72)	バクモンドウ

(73)	八味地黄丸エキス	(74)	ハッカ
(75)	ビワヨウ	(76)	ブシ
(77)	ベラドンナエキス	(78)	防已黄耆湯エキス
(79)	ボクソク	(80)	ホミカエキス
(81)	ホミカエキス散	(82)	ホミカチンキ
(83)	マクリ	(84)	モクツウ
(85)	ヤクモソウ	(86)	ヨクイニン
(87)	ヨクイニン末	(88)	抑肝散加陳皮半夏エキス
(89)	レンニク	(90)	ロートエキス
(91)	ロートエキス散	(92)	ロートエキス・アネスタミン散
(93)	ロートエキス・カーボン散	(94)	複方ロートエキス・ジアスターゼ散
(95)	ローヤルゼリー		

2.3. 削除する品目（各条）は次のとおりである。

(1)	アンレキサノクス	(2)	アンレキサノクス錠
(3)	セファドロキシル	(4)	セファドロキシルカプセル
(5)	シロップ用セファドロキシル	(6)	トルブタミド
(7)	トルブタミド錠		

3. 参照紫外可視吸収スペクトル

新たに5品目のスペクトルを収載する。

4. 参照赤外吸収スペクトル

新たに7品目のスペクトルを収載し、1品目のスペクトルを削除する。

収載・改正一覧、新旧対照表

	ページ
別添 1 : 新旧対照表	1 0
別添 2 : 一般試験法収載項目一覧表	2 8
別紙 1 : 医薬品各条収載・改正一覧表(化学薬品等)	3 2
別紙 2 : 医薬品各条収載・改正一覧表(生薬等)	5 4
別紙 3 : 参照紫外可視吸収スペクトル 収載一覧	5 9
別紙 4 : 参照赤外吸収スペクトル 収載一覧	6 7
別紙 5 : 9.41 試薬・試液 改正品目一覧	7 6

[一般試験法 新旧対照表]

2.03 薄層クロマトグラフィー

新	旧	備考
<p>2.03 薄層クロマトグラフィー</p> <p>1. 器具及び装置</p> <p>通例、以下の器具及び装置を用いる。</p> <p>(i) 薄層板: 薄層板は、平滑で均一な厚さのガラス板に一般試験法 (9.42) に規定される薄層クロマトグラフィー用担体の粉末をあらかじめ塗布したものである。医薬品各条に規定する要件を満たす場合は、濃縮ゾーン付き薄層板、ガラス板の代わりに硬質アルミニウムポリエステルシートなどを支持体に用いた薄層板を用いることができる。薄層板は湿気を避けて保存する。必要に応じて、使用前に105 ~ 120℃の間の一定温度で30 ~ 60分間加熱、乾燥する。</p> <p>(ii) 展開用容器: 通例、展開用容器は蓋のできる不活性で透明な素材で作られた平底展開槽又は2槽式展開槽などを用いる。展開用容器は薄層板の大きさに適した大きさのものを用いる。</p> <p>(iii) 発色装置: 発色試薬の噴霧には、ガラス製噴霧器、電動噴霧器などを用いる。被検成分の可視化のために、発色試薬を噴霧後、加熱装置を用いて薄層板を加熱する場合がある。加熱装置として、通例、恒温に設定したホットプレートを用いる。恒温器を用いる場合は、あらかじめ恒温とした金属プレート上で薄層板を加熱する。また、液浸による発色及び気化した試薬蒸気にさらすこと(熏蒸)による可視化には、展開用容器やデシケーターなどが用いられる。</p> <p>(iv) 検出装置: 可視光、主波長254 nm及び365 nmの紫外線を照射でき、対応するフィルターを備えた光源及び暗箱、又はこれらの機能を備えた暗室などである。光源は、医薬品各条に規定する試験の要件に適合する必要がある。光源の適合性は、放射強度について、光源を変更した際又は必要に応じて確認する。通例、蛍光剤入り薄層板に主波長254 nmを照射するときは、薄層板が緑色系の蛍光を発することを確認し、また、主波長365 nmを照射するときは、例えば、5 µg/mLに調製した薄層クロマトグラフィー用スコボレチンのメタノール溶液を薄層板に2 µLスポットしたものが、青白色の蛍光を発することを確認する。紫外線波長領域の中で365 nm付近に安定した放射強度を持つ高照度光源には、365 nmに幅の狭い線スペクトルを持つランプと、これより放射信号の強い366 nm (364 ~ 367 nmの範囲)に線スペクトルを持つランプが存在する。使用するランプにより光源及び波長の規格表記は異なるが、366 nmの光源ランプを紫外線(主波長365 nm)の照射の光源として扱うことができる。</p> <p>(v) クロマトグラムの記録装置: 検出装置に付加される撮影装置は、記録のための写真を撮影するために使用され、試験の実施に適した感度、解像度及び再現性を必要とする。カメラで撮影し、フィルム画像又は電子画像の形式で記録・保存する。可視光下で検出したクロマトグ</p>	<p>2.03 薄層クロマトグラフィー</p> <p>1. 薄層板の調製</p> <p>通例、次の方法による。</p> <p>50 mm×200 mm又は200 mm×200 mmの平滑で均一な厚さのガラス板を用い、その片面に、医薬品各条に規定する固定相固体の粉末を水で懸濁した液を適当な器具を用いて0.2 ~ 0.3 mmの均一の厚さに塗布する。風乾後、105 ~ 120℃の間の一定温度で30 ~ 60分間加熱、乾燥して調製し、薄層板とする。ガラス板の代わりに適当なプラスチック板を使うことができる。薄層板は湿気を避けて保存する。</p>	<p>「2.00 クロマトグラフィー総論」において用語が整備されたことを踏まえ、参考情報「生薬及び生薬製剤の薄層クロマトグラフィー (G5-3-170)」を基に化学薬品等も対象とし、内容を拡充する。</p>

新	旧	備考
<p>ラムの色調を記録する場合は、基準となる色見本を同時に撮影することが望ましく、十分な解像度を持つイメージスキャナを用いることもできる。なお、365 nm照射による蛍光スポットの記録時には、目視で確認できる色調と記録の色調が異なる場合があることから、注意を要する。デンシトメトリーを用いる薄層クロマトグラフィー用走査装置は、紫外線による吸収、可視光による吸収又は励起光による蛍光を展開した薄層板上で測定し、得られたクロマトグラムをピーク情報に変換して記録・保存する。ピーク情報に変換されたデータは定量的な解析に使用される。</p> <p>2. 操作方法</p> <p>別に規定するもののほか、<u>通例</u>、次の方法による。</p> <p>(i) 試料溶液のスポット:医薬品各条に規定する試料溶液及び標準溶液を調製し、規定する容量を薄層板の原線上にスポットする。薄層板の下端から約20 mmの高さの位置を原線とし、試料溶液及び標準溶液などを左右両側から少なくとも10 mm離しスポットした位置を原点とする。定容量の毛细管、マイクロシリンジ、マイクロピペットなどを用いて、約10 mm以上の適切な間隔で直径2～6 mmの円形状又は幅4～10 mmの帯状にスポットし、風乾する。医薬品各条に規定する要件を満たす場合は、原線の位置及び原点の間隔を変更することができる。</p> <p>(ii) 展開溶媒による展開: <u>通例</u>、次の方法に従い、展開溶媒を飽和させた展開用容器内で成分を分離させる。</p> <p>あらかじめ少量の展開溶媒を入れた展開用容器の内壁に沿ってろ紙を入れ、ろ紙を展開溶媒で潤し、更に展開溶媒を展開用容器の内底から約10 mmの深さまで入れる。展開用容器を密閉し、常温で約1時間放置し、展開用容器に気化した展開溶媒を飽和させる。なお、ここに示した以外の条件で調製した飽和展開容器を用いて展開する場合は別に規定する。薄層板をその上端以外が器壁に触れないように置き、スポットが展開溶媒に浸かっていることを確認後、容器を密閉し、常温で展開を行う。展開溶媒が、必要とされる展開距離に上昇するまで放置し、薄層板を取り出し、風乾する。なお、展開前に原線(原点)に、また展開後に展開溶媒の先端に印を付ける。</p> <p>(iii) 可視化及び検出: 展開終了後、薄層板上の被検成分のスポットを可視化し、色調やR_f値を確認する。通例、展開後に薄層板を取り出し、風乾して、薄層板上で分離したスポットを直接、又は発色試薬を均等に噴霧し試薬を作用させて、薄層板上の被検成分を可視化し、目視で検出を確認する。被検成分が紫外線吸収性を有する場合は、蛍光剤(蛍光指示薬)入りの薄層板を用い、主波長254 nmの紫外線を照射することにより検出する。薄層板中の蛍光指示薬は、主波長254 nmの紫外線の照射により励起され、緑色系の蛍光を発する。被検成分のスポットは照射光を吸収して蛍光指示薬の励起を減少させることにより蛍光指示薬からの放射発光を減少させ、蛍光の背景に黒み(暗紫色)のスポットとして観察される。紫外線照射下で励起され自ら蛍光を発する被検成分のスポットは、主波長365 nmの紫外線を照射することにより蛍光指示薬がなくても薄層板上で励起されて蛍光を発する。また、適切な発色試薬の噴霧、液浸及び燻蒸により、被検成分</p>	<p>2. 操作方法</p> <p>別に規定するもののほか、次の方法による。</p> <p>薄層板の下端から約20 mmの高さの位置を原線とし、左右両側から少なくとも10 mm離し、原線上に医薬品各条に規定する量の試料溶液又は標準溶液を、マイクロピペットなどを用いて約10 mm以上の適当な間隔で直径2～6 mmの円形状にスポットし、風乾する。次に別に規定するもののほか、あらかじめ展開用容器の内壁に沿ってろ紙を巻き、ろ紙を展開溶媒で潤し、更に展開溶媒を約10 mmの深さに入れ、展開用容器を密閉し、常温で約1時間放置し、これに先の薄層板を器壁に触れないように入れ、容器を密閉し、常温で展開を行う。</p> <p>展開溶媒の先端が原線から医薬品各条に規定する距離まで上昇したとき、薄層板を取り出し、直ちに溶媒の先端の位置に印を付け、風乾した後、医薬品各条に規定する方法によって、それぞれのスポットの位置及び色などを調べる。R_f値は次の式によって求める。</p> $R_f = \frac{\text{原線からスポット中心までの距離}}{\text{原線から溶媒先端までの距離}}$	

新	旧	備考
<p>のスポットを可視化することができる。発色試薬によっては、噴霧後更に加熱することで可視化されることもある。噴霧後又は噴霧加熱後に主波長365 nmの紫外線を照射することにより、特徴的な蛍光を発することもある。</p> <p>なお、展開操作及び発色試薬による可視化は、換気が十分でき、溶媒蒸気などを効率的に除去できるドラフトチャンバー装置などの中で行う。</p> <p>3. 確認及び純度の試験</p> <p>本法を確認試験に用いる場合は、通例、試料溶液の被検成分と標準溶液の被検成分のスポットの色調及びR_f値が等しいことを確認する。また、スポットのパターンにより確認することもできる。試料溶液と標準溶液を同量スポットし、クロマトグラムにおける色調及びR_f値の一致したスポットの大きさ及び濃さを視覚的に比較することにより、半定量的な被検成分の確認もできる。</p> <p>本法を純度試験に用いる場合は、通例、試料溶液中の混在物の限度に対応する濃度の標準溶液を用い、試料溶液由来の被検成分のスポットが検出されないか、若しくは混在物のスポットが標準溶液のスポットより濃くないことを確認する。</p> <p>4. 確認試験の試験条件変更に関する留意事項</p> <p>医薬品各条の試験のうち、被検成分を含む標準溶液を用いる確認試験においては、適切に分析性能の検証を行い、規定した方法と同等又はそれ以上にスポットの特異性が得られる範囲内で、展開距離、飽和時間、展開溶媒の組成、発色試薬の組成、スポット量(減量に限る)、薄層板の加熱温度及び加熱時間を一部変更することができる。ただし、スポットの大きさ及び濃さを判定基準とする半定量的な確認試験を除く。また、被検成分を含む標準溶液を用いない生薬等での確認試験においては、適切に分析性能の検証を行い、規定した方法と同等又はそれ以上にスポットの特異性が得られ、かつ医薬品各条の確認試験に規定されたR_f値及び色調を示す範囲内で、展開距離、スポット量(減量に限る)、薄層板の加熱温度及び加熱時間を一部変更することができる。</p> <p>5. 用語</p> <p>クロマトグラフィー総論〈2.00〉の定義に従う。</p>		

※—上記以外の記載上の整備については新旧対照表中には提示していない。

2.46 残留溶媒

新	旧	備考
<p>2.46 残留溶媒</p> <p>残留溶媒では、原薬、添加剤及び製剤中に残留する有機溶媒の管理及び確認、定量法を規定する。</p> <p>I. 残留溶媒の管理</p> <p>(略)</p> <p>表2.46-2 クラス2の溶媒(医薬品中の残留量を規制すべき溶媒)</p>	<p>2.46 残留溶媒</p> <p>残留溶媒では、原薬、添加剤及び製剤中に残留する有機溶媒の管理及び確認、定量法を規定する。</p> <p>I. 残留溶媒の管理</p> <p>(略)</p> <p>表2.46-2 クラス2の溶媒(医薬品中の残留量を規制すべき溶媒)</p>	<p>令和3年8月13日付薬生薬審発0813第1号「医薬品の残留溶媒ガイドラインの改正について」の発出を踏まえ、クラス2の溶媒に「シクロペンチルメチルエーテル」及び</p>

新			旧			備考
溶媒	PDE (mg/day)	濃度限度値(ppm)	溶媒	PDE (mg/day)	濃度限度値(ppm)	
アセトニトリル	4.1	410	アセトニトリル	4.1	410	「 <i>t</i> -ブチルアルコール」を追加し、クラス3の溶媒に「2-メチルテトラヒドロフラン」を追加する他、関連する残留溶媒標準品を追加する。
クロロベンゼン	3.6	360	クロロベンゼン	3.6	360	
クロロホルム	0.6	60	クロロホルム	0.6	60	
クメン	0.7	70	クメン	0.7	70	
シクロヘキサン	38.8	3880	シクロヘキサン	38.8	3880	
シクロペンチルメチルエーテル	15.0	1500	1,2-ジクロロエテン	18.7	1870	
1,2-ジクロロエテン	18.7	1870	ジクロロメタン	6.0	600	
ジクロロメタン	6.0	600	1,2-ジメトキシエタン	1.0	100	
1,2-ジメトキシエタン	1.0	100	<i>N,N</i> -ジメチルアセトアミド	10.9	1090	
<i>N,N</i> -ジメチルアセトアミド	10.9	1090	<i>N,N</i> -ジメチルホルムアミド	8.8	880	
<i>N,N</i> -ジメチルホルムアミド	8.8	880	1,4-ジオキサン	3.8	380	
1,4-ジオキサン	3.8	380	2-エトキシエタノール	1.6	160	
2-エトキシエタノール	1.6	160	エチレングリコール	6.2	620	
エチレングリコール	6.2	620	ホルムアミド	2.2	220	
ホルムアミド	2.2	220	ヘキサン	2.9	290	
ヘキサン	2.9	290	メタノール	30.0	3000	
メタノール	30.0	3000	2-メトキシエタノール	0.5	50	
2-メトキシエタノール	0.5	50	メチルブチルケトン	0.5	50	
メチルブチルケトン	0.5	50	メチルシクロヘキサン	11.8	1180	
メチルシクロヘキサン	11.8	1180	メチルイソブチルケトン	45	4500	
メチルイソブチルケトン	45	4500	<i>N</i> -メチルピロリドン	5.3	530	
<i>N</i> -メチルピロリドン	5.3	530	ニトロメタン	0.5	50	
ニトロメタン	0.5	50	ピリジン	2.0	200	
ピリジン	2.0	200	スルホラン	1.6	160	
スルホラン	1.6	160	テトラヒドロフラン	7.2	720	
<i>t</i> -ブチルアルコール	35	3500	テトラリン	1.0	100	
テトラヒドロフラン	7.2	720	トルエン	8.9	890	
テトラリン	1.0	100	1,1,2-トリクロロエテン	0.8	80	
トルエン	8.9	890	キシレン*	21.7	2170	
1,1,2-トリクロロエテン	0.8	80				
キシレン*	21.7	2170				

* 通常、60%の*m*-キシレン、14%の*p*-キシレン、9%の*o*-キシレン及び17%のエチルベンゼンの混合物

表2.46-3 クラス3の溶媒 (GMP又はその他の品質基準により規制されるべき溶媒)

酢酸	ヘプタン
アセトン	酢酸イソブチル
アニソール	酢酸イソプロピル
1-ブタノール	酢酸メチル
2-ブタノール	3-メチル-1-ブタノール
酢酸 <i>n</i> -ブチル	メチルエチルケトン
<i>t</i> -ブチルメチルエーテル	2-メチル-1-プロパノール
ジメチルスルホキシド	2-メチルテトラヒドロフラン
エタノール	ペンタン
酢酸エチル	1-ペンタノール
ジエチルエーテル	1-プロパノール
ギ酸エチル	2-プロパノール
ギ酸	酢酸プロピル
	トリエチルアミン

表2.46-4 適当な毒性データが見当たらない溶媒

1,1-ジエトキシプロパン	メチルイソプロピルケトン
1,1-ジメトキシメタン	石油エーテル
2,2-ジメトキシプロパン	トリクロロ酢酸
イソオクタン	トリフルオロ酢酸
イソプロピルエーテル	

II. 残留溶媒の確認, 定量法

(略)

1.1. 水溶性試料

表2.46-3 クラス3の溶媒 (GMP又はその他の品質基準により規制されるべき溶媒)

酢酸	ヘプタン
アセトン	酢酸イソブチル
アニソール	酢酸イソプロピル
1-ブタノール	酢酸メチル
2-ブタノール	3-メチル-1-ブタノール
酢酸 <i>n</i> -ブチル	メチルエチルケトン
<i>t</i> -ブチルメチルエーテル	2-メチル-1-プロパノール
ジメチルスルホキシド	ペンタン
エタノール	1-ペンタノール
酢酸エチル	1-プロパノール
ジエチルエーテル	2-プロパノール
ギ酸エチル	酢酸プロピル
ギ酸	トリエチルアミン

表2.46-4 適当な毒性データが見当たらない溶媒

1,1-ジエトキシプロパン	メチルイソプロピルケトン
1,1-ジメトキシメタン	メチルテトラヒドロフラン
2,2-ジメトキシプロパン	石油エーテル
イソオクタン	トリクロロ酢酸
イソプロピルエーテル	トリフルオロ酢酸

II. 残留溶媒の確認, 定量法

(略)

1.1. 水溶性試料

新	旧	備考
<p>1.1.1. 操作法A</p> <p>次の条件でガスクロマトグラフィー (2.02) により試験を行う。</p> <p>(略)</p> <p>クラス2用標準原液C：残留溶媒クラス2C標準品1 mLを正確に量り、水を加えて正確に100 mLとする。</p> <p><u>クラス2用標準原液D：残留溶媒クラス2D標準品1 mLを正確に量り、水を加えて正確に100 mLとする。</u></p> <p><u>クラス2用標準原液E：残留溶媒クラス2E標準品1 mLを正確に量り、水を加えて正確に100 mLとする。</u></p> <p>クラス2用標準液A：クラス2用標準原液A 1 mLを正確に量り、ヘッドスペース用バイアルに入れ、水5 mLを正確に加え、栓及びキャップをして振り混ぜる。</p> <p>クラス2用標準液B：クラス2用標準原液B 5 mLを正確に量り、ヘッドスペース用バイアルに入れ、水1 mLを正確に加え、栓及びキャップをして振り混ぜる。</p> <p>クラス2用標準液C：クラス2用標準原液C 1 mLを正確に量り、ヘッドスペース用バイアルに入れ、水5 mLを正確に加え、栓及びキャップをして振り混ぜる。</p> <p><u>クラス2用標準液D：クラス2用標準原液D 1 mLを正確に量り、ヘッドスペース用バイアルに入れ、水5 mLを正確に加え、栓及びキャップをして振り混ぜる。</u></p> <p><u>クラス2用標準液E：クラス2用標準原液E 1 mLを正確に量り、ヘッドスペース用バイアルに入れ、水5 mLを正確に加え、栓及びキャップをして振り混ぜる。</u></p> <p>(略)</p> <p>ヘッドスペースは、表2.46-5に記載した操作条件の一つに従い、クラス1用標準液、クラス2用標準液A、クラス2用標準液B、クラス2用標準液C、<u>クラス2用標準液D</u>、<u>クラス2用標準液E</u>及び検液のヘッドスペースの気体を同量(約1.0 mL)注入し、クロマトグラムを求め、主要なピークのピークレスポンスを求める。検液の1,1,1-トリクロロエタン以外のピークのピークレスポンスがクラス1用標準液、クラス2用標準液A、<u>クラス2用標準液B</u>、<u>クラス2用標準液C</u>、<u>クラス2用標準液D</u>又は<u>クラス2用標準液E</u>のそれぞれのピークのピークレスポンス以上であるとき、若しくは1,1,1-トリクロロエタンのピークのピークレスポンスがクラス1用標準液の1,1,1-トリクロロエタンのピークのピークレスポンスの150倍以上であるとき、ピークの同定のために操作法Bを行う。それ以外の場合は適合とする。</p> <p>1.1.2. 操作法B</p> <p>次の条件でガスクロマトグラフィー (2.02) により試験を行う。</p> <p>クラス1用標準原液、クラス1用標準液、クラス1用システム適合性試験用溶液、クラス2用標準原液A、クラス2用標準原液B、クラス2用標準原液C、<u>クラス2用標準原液D</u>、<u>クラス2用標準原液E</u>、クラス2用標準液A、クラス2用標準液B、クラス2用標準液C、<u>クラス2用標準液D</u>、<u>クラス2用標準液E</u>、試料原液及び検液は操作法Aを準用する。</p> <p>(略)</p> <p>ヘッドスペースは、表2.46-5に記載した操作条件の一つに従い、クラス1用標準液、クラス2用標準液A、クラ</p>	<p>1.1.1. 操作法A</p> <p>次の条件でガスクロマトグラフィー (2.02) により試験を行う。</p> <p>(略)</p> <p>クラス2用標準原液C：残留溶媒クラス2C標準品1 mLを正確に量り、水を加えて正確に100 mLとする。</p> <p>クラス2用標準液A：クラス2用標準原液A 1 mLを正確に量り、ヘッドスペース用バイアルに入れ、水5 mLを正確に加え、栓及びキャップをして振り混ぜる。</p> <p>クラス2用標準液B：クラス2用標準原液B 5 mLを正確に量り、ヘッドスペース用バイアルに入れ、水1 mLを正確に加え、栓及びキャップをして振り混ぜる。</p> <p>クラス2用標準液C：クラス2用標準原液C 1 mLを正確に量り、ヘッドスペース用バイアルに入れ、水5 mLを正確に加え、栓及びキャップをして振り混ぜる。</p> <p>(略)</p> <p>ヘッドスペースは、表2.46-5に記載した操作条件の一つに従い、クラス1用標準液、クラス2用標準液A、クラス2用標準液B、クラス2用標準液C及び検液のヘッドスペースの気体を同量(約1.0 mL)注入し、クロマトグラムを求め、主要なピークのピークレスポンスを求める。検液の1,1,1-トリクロロエタン以外のピークのピークレスポンスがクラス1用標準液、クラス2用標準液A、クラス2用標準液B又はクラス2用標準液Cのそれぞれのピークのピークレスポンス以上であるとき、若しくは1,1,1-トリクロロエタンのピークのピークレスポンスがクラス1用標準液の1,1,1-トリクロロエタンのピークのピークレスポンスの150倍以上であるとき、ピークの同定のために操作法Bを行う。それ以外の場合は適合とする。</p> <p>1.1.2. 操作法B</p> <p>次の条件でガスクロマトグラフィー (2.02) により試験を行う。</p> <p>クラス1用標準原液、クラス1用標準液、クラス1用システム適合性試験用溶液、クラス2用標準原液A、クラス2用標準原液B、クラス2用標準原液C、クラス2用標準液A、クラス2用標準液B、クラス2用標準液C、試料原液及び検液は操作法Aを準用する。</p> <p>(略)</p> <p>ヘッドスペースは、表2.46-5に記載した操作条件の一つに従い、クラス1用標準液、クラス2用標準液A、クラ</p>	

新	旧	備考
<p>ス2用標準液B, クラス2用標準液C, <u>クラス2用標準液D</u>, <u>クラス2用標準液E</u>及び検液のヘッドスペースの気体を同量(約1.0 mL)注入し, クロマトグラムを求め, 主要なピークのピークレスポンスを求める. 検液のピークのピークレスポンスがクラス1用標準液, クラス2用標準液A, <u>クラス2用標準液B</u>, <u>クラス2用標準液C</u>, <u>クラス2用標準液D</u>又は<u>クラス2用標準液E</u>のそれぞれのピークのピークレスポンス以上であるとき, それらのピークの定量のために操作法Cを行う. それ以外の場合は適合とする.</p> <p>1.1.3. 操作法C 次の条件でガスクロマトグラフィー (2.02) により試験を行う.</p> <p>(略)</p> <p>1.2. 非水溶性試料</p> <p>1.2.1. 操作法A (略)</p> <p>クラス2用標準原液C: <i>N,N</i>-ジメチルホルムアミド約80 mLに残留溶媒クラス2C標準品1 mLを正確に加え, <i>N,N</i>-ジメチルホルムアミドを加えて正確に100 mLとする.</p> <p><u>クラス2用標準原液D: <i>N,N</i>-ジメチルホルムアミド約80 mLに残留溶媒クラス2D標準品1 mLを正確に加え, <i>N,N</i>-ジメチルホルムアミドを加えて正確に100 mLとする.</u></p> <p><u>クラス2用標準原液E: <i>N,N</i>-ジメチルホルムアミド約80 mLに残留溶媒クラス2E標準品1 mLを正確に加え, <i>N,N</i>-ジメチルホルムアミドを加えて正確に100 mLとする.</u></p> <p>クラス2用標準液A: 水5 mLを正確に入れたヘッドスペース用バイアルにクラス2用標準原液A 1 mLを正確に加え, 栓及びキャップをして振り混ぜる.</p> <p>クラス2用標準液B: 水5 mLを正確に入れたヘッドスペース用バイアルにクラス2用標準原液B 1 mLを正確に加え, 栓及びキャップをして振り混ぜる.</p> <p>クラス2用標準液C: 水5 mLを正確に入れたヘッドスペース用バイアルにクラス2用標準原液C 1 mLを正確に加え, 栓及びキャップをして振り混ぜる.</p> <p><u>クラス2用標準液D: 水5 mLを正確に入れたヘッドスペース用バイアルにクラス2用標準原液D 1 mLを正確に加え, 栓及びキャップをして振り混ぜる.</u></p> <p><u>クラス2用標準液E: 水5 mLを正確に入れたヘッドスペース用バイアルにクラス2用標準原液E 1 mLを正確に加え, 栓及びキャップをして振り混ぜる.</u></p> <p>(略)</p> <p>ヘッドスペースは表2.46-5に記載したカラム3の操作条件に従い, クラス1用標準液, クラス2用標準液A, クラス2用標準液B, クラス2用標準液C, <u>クラス2用標準液D</u>, <u>クラス2用標準液E</u>及び検液のヘッドスペースの気体を同量(約1.0 mL)注入し, クロマトグラムを求め, 主要なピークのピークレスポンスを求める. 検液の1,1,1-ト</p>	<p>ス2用標準液B, クラス2用標準液C及び検液のヘッドスペースの気体を同量(約1.0 mL)注入し, クロマトグラムを求め, 主要なピークのピークレスポンスを求める. 検液のピークのピークレスポンスがクラス1用標準液, クラス2用標準液A, クラス2用標準液B又はクラス2用標準液Cのそれぞれのピークのピークレスポンス以上であるとき, それらのピークの定量のために操作法Cを行う. それ以外の場合は適合とする.</p> <p>1.1.3. 操作法C 次の条件でガスクロマトグラフィー (2.02) により試験を行う.</p> <p>クラス1用標準原液, <u>クラス1用標準液</u>, <u>クラス2用標準原液A</u>, <u>クラス2用標準液A</u>, <u>クラス2用標準原液C</u>, <u>クラス2用標準液C</u>及び<u>クラス1用システム適合性試験用溶液</u>は操作法Aを準用する.</p> <p>(略)</p> <p>1.2. 非水溶性試料</p> <p>1.2.1. 操作法A (略)</p> <p>クラス2用標準原液C: <i>N,N</i>-ジメチルホルムアミド約80 mLに残留溶媒クラス2C標準品1 mLを正確に加え, <i>N,N</i>-ジメチルホルムアミドを加えて正確に100 mLとする.</p> <p>クラス2用標準液A: 水5 mLを正確に入れたヘッドスペース用バイアルにクラス2用標準原液A 1 mLを正確に加え, 栓及びキャップをして振り混ぜる.</p> <p>クラス2用標準液B: 水5 mLを正確に入れたヘッドスペース用バイアルにクラス2用標準原液B 1 mLを正確に加え, 栓及びキャップをして振り混ぜる.</p> <p>クラス2用標準液C: 水5 mLを正確に入れたヘッドスペース用バイアルにクラス2用標準原液C 1 mLを正確に加え, 栓及びキャップをして振り混ぜる.</p> <p>(略)</p> <p>ヘッドスペースは表2.46-5に記載したカラム3の操作条件に従い, クラス1用標準液, クラス2用標準液A, クラス2用標準液B, クラス2用標準液C及び検液のヘッドスペースの気体を同量(約1.0 mL)注入し, クロマトグラムを求め, 主要なピークのピークレスポンスを求める. 検液の1,1,1-トリクロロエタン以外のピークのピークレ</p>	

新	旧	備考
<p>リクロロエタン以外のピークのピークレスポンスがクラス1用標準液, クラス2用標準液A, クラス2用標準液B, クラス2用標準液C, クラス2用標準液D又はクラス2用標準液Eのそれぞれのピークのピークレスポンス以上であるとき, 又は1,1,1-トリクロロエタンのピークのピークレスポンスがクラス1用標準液の1,1,1-トリクロロエタンのピークのピークレスポンスの150倍以上であるとき, ピークの同定のために操作法Bを行う。それ以外の場合は適合とする。</p> <p>1.2.2. 操作法B</p> <p>次の条件でガスクロマトグラフィー (2.02) により試験を行う。</p> <p>クラス1用標準原液, クラス1用標準液, クラス1用システム適合性試験用溶液, クラス2用標準原液A, クラス2用標準原液B, クラス2用標準原液C, <u>クラス2用標準原液D, クラス2用標準原液E</u>, クラス2用標準液A, クラス2用標準液B, クラス2用標準液C, <u>クラス2用標準液D, クラス2用標準液E</u>, 試料原液及び検液は操作法Aを準用する。</p> <p>ガスクロマトグラフィーは, 水溶性試料の操作法Bの操作法に従う。ただし, スプリット比は1:3とし(感度を最適化するためにスプリット比は適宜変更する), システム適合性試験用溶液は操作法Aを準用する。</p> <p>ヘッドスペースは, 表2.46-5に記載した操作条件の一つに従い, クラス1用標準液, クラス2用標準液A, クラス2用標準液B, クラス2用標準液C, <u>クラス2用標準液D, クラス2用標準液E</u>及び検液のヘッドスペースの気体を同量(約1.0 mL)注入し, クロマトグラムを求め, 主要なピークのピークレスポンスを求める。検液のピークのピークレスポンスがクラス1用標準液, クラス2用標準液A, クラス2用標準液B, <u>クラス2用標準液C, クラス2用標準液D又はクラス2用標準液E</u>のそれぞれのピークのピークレスポンス以上の場合, それらのピークの定量のために操作法Cを行う。それ以外の場合は適合とする。</p> <p>1.2.3. 操作法C</p> <p>次の条件でガスクロマトグラフィー (2.02) により試験を行う。</p> <p>(略)</p> <p>1.3. ヘッドスペース装置の試験条件及びその他の留意事項</p> <p>表2.46-5にヘッドスペース条件の例を示す。</p> <p>本試験法では, ヘッドスペース法のガスクロマトグラフィーの方法を示すが, クラス2の溶媒のうち, <u>N,N-ジメチルアセトアミド</u>, 2-エトキシエタノール, エチレングリコール, ホルムアミド, 2-メトキシエタノール, N-メチルピロリドン及びスルホランはヘッドスペース法では感度が低く分析が困難であるため, その他のバリデートされた方法で測定する必要がある。また, 本試験法で溶媒として使用する <u>N,N-ジメチルホルムアミド</u>は上記の7種の溶媒と共に, 残留溶媒クラス2A標準品, 残留</p>	<p>スポンジがクラス1用標準液, クラス2用標準液A, クラス2用標準液B若しくはクラス2用標準液Cのそれぞれのピークのピークレスポンス以上であるとき, 又は1,1,1-トリクロロエタンのピークのピークレスポンスがクラス1用標準液の1,1,1-トリクロロエタンのピークのピークレスポンスの150倍以上であるとき, ピークの同定のために操作法Bを行う。それ以外の場合は適合とする。</p> <p>1.2.2. 操作法B</p> <p>次の条件でガスクロマトグラフィー (2.02) により試験を行う。</p> <p>クラス1用標準原液, クラス1用標準液, クラス1用システム適合性試験用溶液, クラス2用標準原液A, クラス2用標準原液B, クラス2用標準原液C, クラス2用標準液A, クラス2用標準液B, クラス2用標準液C, 試料原液及び検液は操作法Aを準用する。</p> <p>ガスクロマトグラフィーは, 水溶性試料の操作法Bの操作法に従う。ただし, スプリット比は1:3とし(感度を最適化するためにスプリット比は適宜変更する), システム適合性試験用溶液は操作法Aを準用する。</p> <p>ヘッドスペースは, 表2.46-5に記載した操作条件の一つに従い, クラス1用標準液, クラス2用標準液A, クラス2用標準液B, クラス2用標準液C及び検液のヘッドスペースの気体を同量(約1.0 mL)注入し, クロマトグラムを求め, 主要なピークのピークレスポンスを求める。検液のピークのピークレスポンスがクラス1用標準液, クラス2用標準液A, クラス2用標準液B又はクラス2用標準液Cのそれぞれのピークのピークレスポンス以上の場合, それらのピークの定量のために操作法Cを行う。それ以外の場合は適合とする。</p> <p>1.2.3. 操作法C</p> <p>次の条件でガスクロマトグラフィー (2.02) により試験を行う。</p> <p>クラス1用標準原液, クラス1用標準液, クラス1用システム適合性試験用溶液, <u>クラス2用標準原液A, クラス2用標準液A, クラス2用標準原液C及びクラス2用標準液C</u>は操作法Aを準用する。</p> <p>(略)</p> <p>1.3. ヘッドスペース装置の試験条件及びその他の留意事項</p> <p>表2.46-5にヘッドスペース条件の例を示す。</p> <p>本試験法では, ヘッドスペース法のガスクロマトグラフィーの方法を示すが, クラス2の溶媒のうち, 2-エトキシエタノール, エチレングリコール, ホルムアミド, 2-メトキシエタノール, N-メチルピロリドン及びスルホランはヘッドスペース法では感度が低く分析が困難であるため, その他のバリデートされた方法で測定する必要がある。また, 本試験法で溶媒として使用する <u>N,N-ジメチルアセトアミド, N,N-ジメチルホルムアミド</u>は上記の6種の溶媒と共に, 残留溶媒クラス2A標準品, 残</p>	

新	旧	備考
<p>溶媒クラス2B標準品, 残留溶媒クラス2C標準品, 残留溶媒クラス2D標準品, 残留溶媒クラス2E標準品のいずれにも含まれていないため, 必要に応じて適切なバリデートされた方法で分析する必要がある。</p> <p>(略)</p> <p>2. クラス3の溶媒</p> <p>(略)</p> <p>3. 標準品</p> <p>(i) 残留溶媒クラス1標準品(ベンゼン, 四塩化炭素, 1,2-ジクロロエタン, 1,1-ジクロロエテン, 1,1,1-トリクロロエタンの混合溶液)</p> <p>(ii) 残留溶媒クラス2A標準品(アセトニトリル, クロロベンゼン, クメン, シクロヘキサン, 1,2-ジクロロエテン(<i>cis</i>-1,2-ジクロロエテン, <i>trans</i>-1,2-ジクロロエテン), ジクロロメタン, 1,4-ジオキサン, メタノール, メチルシクロヘキサン, テトラヒドロフラン, トルエン, キシレン(エチルベンゼン, <i>m</i>-キシレン, <i>o</i>-キシレン, <i>p</i>-キシレン)の混合溶液)</p> <p>(iii) 残留溶媒クラス2B標準品(クロロホルム, 1,2-ジメトキシエタン, ヘキサン, メチルブチルケトン, ニトロメタン, ピリジン, テトラリン, 1,1,2-トリクロロエタンの混合溶液)</p> <p>(iv) 残留溶媒クラス2C標準品(メチルイソブチルケトン)</p> <p>(v) 残留溶媒クラス2D標準品(<i>t</i>-ブチルアルコール)</p> <p>(vi) 残留溶媒クラス2E標準品(シクロペンチルメチルエーテル)</p> <p>(vii) システム適合性試験用残留溶媒標準品(アセトニトリル, <i>cis</i>-1,2-ジクロロエテン, ジクロロメタンの混合溶液)</p>	<p>留溶媒クラス2B標準品, 残留溶媒クラス2C標準品のいずれにも含まれていないため, 必要に応じて適切なバリデートされた方法で分析する必要がある。</p> <p>(略)</p> <p>2. クラス3の溶媒</p> <p>(略)</p> <p>3. 標準品</p> <p>(i) 残留溶媒クラス1標準品(ベンゼン, 四塩化炭素, 1,2-ジクロロエタン, 1,1-ジクロロエテン, 1,1,1-トリクロロエタンの混合溶液)</p> <p>(ii) 残留溶媒クラス2A標準品(アセトニトリル, クロロベンゼン, クメン, シクロヘキサン, 1,2-ジクロロエテン(<i>cis</i>-1,2-ジクロロエテン, <i>trans</i>-1,2-ジクロロエテン), ジクロロメタン, 1,4-ジオキサン, メタノール, メチルシクロヘキサン, テトラヒドロフラン, トルエン, キシレン(エチルベンゼン, <i>m</i>-キシレン, <i>o</i>-キシレン, <i>p</i>-キシレン)の混合溶液)</p> <p>(iii) 残留溶媒クラス2B標準品(クロロホルム, 1,2-ジメトキシエタン, ヘキサン, メチルブチルケトン, ニトロメタン, ピリジン, テトラリン, 1,1,2-トリクロロエタンの混合溶液)</p> <p>(iv) 残留溶媒クラス2C標準品(メチルイソブチルケトン)</p> <p>(v) システム適合性試験用残留溶媒標準品(アセトニトリル, <i>cis</i>-1,2-ジクロロエテン, ジクロロメタンの混合溶液)</p>	

2.66 元素不純物

新	旧	備考
<p>2.66 元素不純物</p> <p>1. 製剤中の元素不純物の管理</p> <p>3. 経口製剤, 注射剤, 吸入剤及び皮膚に適用する製剤(皮膚適用製剤)における元素不純物のPDEとリスクによる分類</p> <p>経口製剤, 注射剤, 吸入剤及び皮膚適用製剤に対して設定された元素不純物のPDE値を表2.66-1に示す。皮膚適用製剤のPDE値と皮膚及び経皮濃度限度値(CTCL)を有する元素の場合, 両方の限度値に適合することが必要である。他の投与経路のPDEが必要な場合には, 通例, 設定の起点として経口曝露時のPDE値を考慮し, 意図する投与経路により投与したときに, 元素不純物が局所作用を示すことが予想されるかどうかを評価する。</p> <p>ここで, 最大1日投与容量が2 L以下の注射剤は, 最大1日投与容量を用いて, PDE値から許容濃度を計算する。1日投与容量, あるいは一般的な臨床使用量が, 1日当たり2 Lを超える製剤(生理食塩液, ブドウ糖注射液, 完全静脈栄養剤, 洗浄用水など)では, PDE値からの許容濃度</p>	<p>2.66 元素不純物</p> <p>1. 製剤中の元素不純物の管理</p> <p>3. 経口製剤, 注射剤及び吸入剤における元素不純物のPDEとリスクによる分類</p> <p>経口製剤, 注射剤及び吸入剤に対して設定された元素不純物のPDE値を表2.66-1に示す。他の投与経路のPDEが必要な場合には, 通例, 設定の起点として経口曝露時のPDE値を考慮し, 意図する投与経路により投与したときに, 元素不純物が局所作用を示すことが予想されるかどうかを評価する。</p> <p>ここで, 最大1日投与容量が2 L以下の注射剤は, 最大1日投与容量を用いて, PDE値から許容濃度を計算する。1日投与容量, あるいは一般的な臨床使用量が, 1日当たり2 Lを超える製剤(生理食塩水, ブドウ糖液, 完全静脈栄養剤, 洗浄用水など)では, PDE値からの許容濃度の計</p>	<p>令和5年1月20日付薬生薬審発0120第1号「医薬品元素不純物ガイドラインの改正について」の発出を踏まえ、皮膚及び経皮曝露の元素不純物の限度値を追加する他、金、銀及びニッケルの許容一日曝露量を修正する。</p>

新							旧					備考																																																																																																																																																																																																																																																																																																																																																																								
<p>の計算には2Lを用いる。</p> <p>皮膚適用製剤の最大総1日投与量は必ずしも明確に提示されていないため、元素不純物への曝露のワーストケースを適切に推定し、評価基準を設定することが、製品のリスクアセスメントには必要である。CTCLは1日1回の投与に基づき算出されることから、1日当たりの最大投与回数及び製剤の保持時間等の複数の要因に基づいて適切な濃度を修正する必要がある。皮膚感作が生じるリスクは投与当たりの用量に依存しないものの、同じ投与部位に対する複数回の適用により上昇する。</p> <p>(略)</p> <p>表2. 66-1 元素不純物のPDE値及びCTCL</p> <table border="1"> <thead> <tr> <th rowspan="2">元素</th> <th rowspan="2">クラス</th> <th colspan="3">経口製剤の</th> <th colspan="2">皮膚適用製剤</th> </tr> <tr> <th>PDE 値 (µg/day)</th> <th>注射剤の PDE 値 (µg/day)</th> <th>吸入剤の PDE 値 (µg/day)</th> <th>PDE 値 (µg/day)</th> <th>感作性の場 合の CTCL (µg/g)</th> </tr> </thead> <tbody> <tr><td>Cd</td><td>1</td><td>5</td><td>2</td><td>3</td><td>20</td><td>-</td></tr> <tr><td>Pb</td><td>1</td><td>5</td><td>5</td><td>5</td><td>50</td><td>-</td></tr> <tr><td>As</td><td>1</td><td>15</td><td>15</td><td>2</td><td>30</td><td>-</td></tr> <tr><td>Hg</td><td>1</td><td>30</td><td>3</td><td>1</td><td>30</td><td>-</td></tr> <tr><td>Co</td><td>2A</td><td>50</td><td>5</td><td>3</td><td>50</td><td>35</td></tr> <tr><td>V</td><td>2A</td><td>100</td><td>10</td><td>1</td><td>100</td><td>-</td></tr> <tr><td>Ni</td><td>2A</td><td>200</td><td>20</td><td>6</td><td>200</td><td>35</td></tr> <tr><td>Tl</td><td>2B</td><td>8</td><td>8</td><td>8</td><td>8</td><td>-</td></tr> <tr><td>Au</td><td>2B</td><td>300</td><td>300</td><td>3</td><td>3000</td><td>-</td></tr> <tr><td>Pd</td><td>2B</td><td>100</td><td>10</td><td>1</td><td>100</td><td>-</td></tr> <tr><td>Ir</td><td>2B</td><td>100</td><td>10</td><td>1</td><td>*</td><td>-</td></tr> <tr><td>Os</td><td>2B</td><td>100</td><td>10</td><td>1</td><td>*</td><td>-</td></tr> <tr><td>Rh</td><td>2B</td><td>100</td><td>10</td><td>1</td><td>*</td><td>-</td></tr> <tr><td>Ru</td><td>2B</td><td>100</td><td>10</td><td>1</td><td>*</td><td>-</td></tr> <tr><td>Se</td><td>2B</td><td>150</td><td>80</td><td>130</td><td>800</td><td>-</td></tr> <tr><td>Ag</td><td>2B</td><td>150</td><td>15</td><td>7</td><td>150</td><td>-</td></tr> <tr><td>Pt</td><td>2B</td><td>100</td><td>10</td><td>1</td><td>100</td><td>-</td></tr> <tr><td>Li</td><td>3</td><td>550</td><td>250</td><td>25</td><td>2500</td><td>-</td></tr> <tr><td>Sb</td><td>3</td><td>1200</td><td>90</td><td>20</td><td>900</td><td>-</td></tr> <tr><td>Ba</td><td>3</td><td>1400</td><td>700</td><td>300</td><td>7000</td><td>-</td></tr> <tr><td>Mo</td><td>3</td><td>3000</td><td>1500</td><td>10</td><td>15000</td><td>-</td></tr> <tr><td>Cu</td><td>3</td><td>3000</td><td>300</td><td>30</td><td>3000</td><td>-</td></tr> <tr><td>Sn</td><td>3</td><td>6000</td><td>600</td><td>60</td><td>6000</td><td>-</td></tr> <tr><td>Cr</td><td>3</td><td>11000</td><td>1100</td><td>3</td><td>11000</td><td>-</td></tr> </tbody> </table> <p>*Ir, Os, Rh及びRuの場合、皮膚適用製剤のPDE値を設定するには、データが不十分である。これらの元素の場合は、関連する経路のPdのPDE値を適用する。</p>							元素	クラス	経口製剤の			皮膚適用製剤		PDE 値 (µg/day)	注射剤の PDE 値 (µg/day)	吸入剤の PDE 値 (µg/day)	PDE 値 (µg/day)	感作性の場 合の CTCL (µg/g)	Cd	1	5	2	3	20	-	Pb	1	5	5	5	50	-	As	1	15	15	2	30	-	Hg	1	30	3	1	30	-	Co	2A	50	5	3	50	35	V	2A	100	10	1	100	-	Ni	2A	200	20	6	200	35	Tl	2B	8	8	8	8	-	Au	2B	300	300	3	3000	-	Pd	2B	100	10	1	100	-	Ir	2B	100	10	1	*	-	Os	2B	100	10	1	*	-	Rh	2B	100	10	1	*	-	Ru	2B	100	10	1	*	-	Se	2B	150	80	130	800	-	Ag	2B	150	15	7	150	-	Pt	2B	100	10	1	100	-	Li	3	550	250	25	2500	-	Sb	3	1200	90	20	900	-	Ba	3	1400	700	300	7000	-	Mo	3	3000	1500	10	15000	-	Cu	3	3000	300	30	3000	-	Sn	3	6000	600	60	6000	-	Cr	3	11000	1100	3	11000	-	<p>算には2Lを用いる。</p> <p>(略)</p> <p>表2. 66-1 元素不純物のPDE値</p> <table border="1"> <thead> <tr> <th rowspan="2">元素</th> <th rowspan="2">クラス</th> <th colspan="3">経口製剤の</th> <th colspan="2">吸入剤の</th> </tr> <tr> <th>PDE 値 (µg/day)</th> <th>注射剤の PDE 値 (µg/day)</th> <th>吸入剤の PDE 値 (µg/day)</th> <th>PDE 値 (µg/day)</th> <th>PDE 値 (µg/day)</th> </tr> </thead> <tbody> <tr><td>Cd</td><td>1</td><td>5</td><td>2</td><td>3</td><td>-</td><td>-</td></tr> <tr><td>Pb</td><td>1</td><td>5</td><td>5</td><td>5</td><td>-</td><td>-</td></tr> <tr><td>As</td><td>1</td><td>15</td><td>15</td><td>2</td><td>-</td><td>-</td></tr> <tr><td>Hg</td><td>1</td><td>30</td><td>3</td><td>1</td><td>-</td><td>-</td></tr> <tr><td>Co</td><td>2A</td><td>50</td><td>5</td><td>3</td><td>-</td><td>-</td></tr> <tr><td>V</td><td>2A</td><td>100</td><td>10</td><td>1</td><td>-</td><td>-</td></tr> <tr><td>Ni</td><td>2A</td><td>200</td><td>20</td><td>6</td><td>-</td><td>-</td></tr> <tr><td>Tl</td><td>2B</td><td>8</td><td>8</td><td>8</td><td>-</td><td>-</td></tr> <tr><td>Au</td><td>2B</td><td>100</td><td>100</td><td>3</td><td>-</td><td>-</td></tr> <tr><td>Pd</td><td>2B</td><td>100</td><td>10</td><td>1</td><td>-</td><td>-</td></tr> <tr><td>Ir</td><td>2B</td><td>100</td><td>10</td><td>1</td><td>-</td><td>-</td></tr> <tr><td>Os</td><td>2B</td><td>100</td><td>10</td><td>1</td><td>-</td><td>-</td></tr> <tr><td>Rh</td><td>2B</td><td>100</td><td>10</td><td>1</td><td>-</td><td>-</td></tr> <tr><td>Ru</td><td>2B</td><td>100</td><td>10</td><td>1</td><td>-</td><td>-</td></tr> <tr><td>Se</td><td>2B</td><td>150</td><td>80</td><td>130</td><td>-</td><td>-</td></tr> <tr><td>Ag</td><td>2B</td><td>150</td><td>10</td><td>7</td><td>-</td><td>-</td></tr> <tr><td>Pt</td><td>2B</td><td>100</td><td>10</td><td>1</td><td>-</td><td>-</td></tr> <tr><td>Li</td><td>3</td><td>550</td><td>250</td><td>25</td><td>-</td><td>-</td></tr> <tr><td>Sb</td><td>3</td><td>1200</td><td>90</td><td>20</td><td>-</td><td>-</td></tr> <tr><td>Ba</td><td>3</td><td>1400</td><td>700</td><td>300</td><td>-</td><td>-</td></tr> <tr><td>Mo</td><td>3</td><td>3000</td><td>1500</td><td>10</td><td>-</td><td>-</td></tr> <tr><td>Cu</td><td>3</td><td>3000</td><td>300</td><td>30</td><td>-</td><td>-</td></tr> <tr><td>Sn</td><td>3</td><td>6000</td><td>600</td><td>60</td><td>-</td><td>-</td></tr> <tr><td>Cr</td><td>3</td><td>11000</td><td>1100</td><td>3</td><td>-</td><td>-</td></tr> </tbody> </table>					元素	クラス	経口製剤の			吸入剤の		PDE 値 (µg/day)	注射剤の PDE 値 (µg/day)	吸入剤の PDE 値 (µg/day)	PDE 値 (µg/day)	PDE 値 (µg/day)	Cd	1	5	2	3	-	-	Pb	1	5	5	5	-	-	As	1	15	15	2	-	-	Hg	1	30	3	1	-	-	Co	2A	50	5	3	-	-	V	2A	100	10	1	-	-	Ni	2A	200	20	6	-	-	Tl	2B	8	8	8	-	-	Au	2B	100	100	3	-	-	Pd	2B	100	10	1	-	-	Ir	2B	100	10	1	-	-	Os	2B	100	10	1	-	-	Rh	2B	100	10	1	-	-	Ru	2B	100	10	1	-	-	Se	2B	150	80	130	-	-	Ag	2B	150	10	7	-	-	Pt	2B	100	10	1	-	-	Li	3	550	250	25	-	-	Sb	3	1200	90	20	-	-	Ba	3	1400	700	300	-	-	Mo	3	3000	1500	10	-	-	Cu	3	3000	300	30	-	-	Sn	3	6000	600	60	-	-	Cr	3	11000	1100	3	-	-	
元素	クラス	経口製剤の			皮膚適用製剤																																																																																																																																																																																																																																																																																																																																																																															
		PDE 値 (µg/day)	注射剤の PDE 値 (µg/day)	吸入剤の PDE 値 (µg/day)	PDE 値 (µg/day)	感作性の場 合の CTCL (µg/g)																																																																																																																																																																																																																																																																																																																																																																														
Cd	1	5	2	3	20	-																																																																																																																																																																																																																																																																																																																																																																														
Pb	1	5	5	5	50	-																																																																																																																																																																																																																																																																																																																																																																														
As	1	15	15	2	30	-																																																																																																																																																																																																																																																																																																																																																																														
Hg	1	30	3	1	30	-																																																																																																																																																																																																																																																																																																																																																																														
Co	2A	50	5	3	50	35																																																																																																																																																																																																																																																																																																																																																																														
V	2A	100	10	1	100	-																																																																																																																																																																																																																																																																																																																																																																														
Ni	2A	200	20	6	200	35																																																																																																																																																																																																																																																																																																																																																																														
Tl	2B	8	8	8	8	-																																																																																																																																																																																																																																																																																																																																																																														
Au	2B	300	300	3	3000	-																																																																																																																																																																																																																																																																																																																																																																														
Pd	2B	100	10	1	100	-																																																																																																																																																																																																																																																																																																																																																																														
Ir	2B	100	10	1	*	-																																																																																																																																																																																																																																																																																																																																																																														
Os	2B	100	10	1	*	-																																																																																																																																																																																																																																																																																																																																																																														
Rh	2B	100	10	1	*	-																																																																																																																																																																																																																																																																																																																																																																														
Ru	2B	100	10	1	*	-																																																																																																																																																																																																																																																																																																																																																																														
Se	2B	150	80	130	800	-																																																																																																																																																																																																																																																																																																																																																																														
Ag	2B	150	15	7	150	-																																																																																																																																																																																																																																																																																																																																																																														
Pt	2B	100	10	1	100	-																																																																																																																																																																																																																																																																																																																																																																														
Li	3	550	250	25	2500	-																																																																																																																																																																																																																																																																																																																																																																														
Sb	3	1200	90	20	900	-																																																																																																																																																																																																																																																																																																																																																																														
Ba	3	1400	700	300	7000	-																																																																																																																																																																																																																																																																																																																																																																														
Mo	3	3000	1500	10	15000	-																																																																																																																																																																																																																																																																																																																																																																														
Cu	3	3000	300	30	3000	-																																																																																																																																																																																																																																																																																																																																																																														
Sn	3	6000	600	60	6000	-																																																																																																																																																																																																																																																																																																																																																																														
Cr	3	11000	1100	3	11000	-																																																																																																																																																																																																																																																																																																																																																																														
元素	クラス	経口製剤の			吸入剤の																																																																																																																																																																																																																																																																																																																																																																															
		PDE 値 (µg/day)	注射剤の PDE 値 (µg/day)	吸入剤の PDE 値 (µg/day)	PDE 値 (µg/day)	PDE 値 (µg/day)																																																																																																																																																																																																																																																																																																																																																																														
Cd	1	5	2	3	-	-																																																																																																																																																																																																																																																																																																																																																																														
Pb	1	5	5	5	-	-																																																																																																																																																																																																																																																																																																																																																																														
As	1	15	15	2	-	-																																																																																																																																																																																																																																																																																																																																																																														
Hg	1	30	3	1	-	-																																																																																																																																																																																																																																																																																																																																																																														
Co	2A	50	5	3	-	-																																																																																																																																																																																																																																																																																																																																																																														
V	2A	100	10	1	-	-																																																																																																																																																																																																																																																																																																																																																																														
Ni	2A	200	20	6	-	-																																																																																																																																																																																																																																																																																																																																																																														
Tl	2B	8	8	8	-	-																																																																																																																																																																																																																																																																																																																																																																														
Au	2B	100	100	3	-	-																																																																																																																																																																																																																																																																																																																																																																														
Pd	2B	100	10	1	-	-																																																																																																																																																																																																																																																																																																																																																																														
Ir	2B	100	10	1	-	-																																																																																																																																																																																																																																																																																																																																																																														
Os	2B	100	10	1	-	-																																																																																																																																																																																																																																																																																																																																																																														
Rh	2B	100	10	1	-	-																																																																																																																																																																																																																																																																																																																																																																														
Ru	2B	100	10	1	-	-																																																																																																																																																																																																																																																																																																																																																																														
Se	2B	150	80	130	-	-																																																																																																																																																																																																																																																																																																																																																																														
Ag	2B	150	10	7	-	-																																																																																																																																																																																																																																																																																																																																																																														
Pt	2B	100	10	1	-	-																																																																																																																																																																																																																																																																																																																																																																														
Li	3	550	250	25	-	-																																																																																																																																																																																																																																																																																																																																																																														
Sb	3	1200	90	20	-	-																																																																																																																																																																																																																																																																																																																																																																														
Ba	3	1400	700	300	-	-																																																																																																																																																																																																																																																																																																																																																																														
Mo	3	3000	1500	10	-	-																																																																																																																																																																																																																																																																																																																																																																														
Cu	3	3000	300	30	-	-																																																																																																																																																																																																																																																																																																																																																																														
Sn	3	6000	600	60	-	-																																																																																																																																																																																																																																																																																																																																																																														
Cr	3	11000	1100	3	-	-																																																																																																																																																																																																																																																																																																																																																																														
<p>4. 元素不純物のリスクアセスメント及び管理 (略)</p> <p>表2. 66-2 リスクアセスメントにおいて考慮すべき元素</p> <table border="1"> <thead> <tr> <th rowspan="2">元素</th> <th rowspan="2">クラス</th> <th colspan="4">意図的に添加された場合</th> <th colspan="1">意図的に添加されない場合</th> </tr> <tr> <th>経口製剤</th> <th>注射剤</th> <th>吸入剤</th> <th>皮膚適用製剤</th> <th>経口製剤</th> </tr> </thead> <tbody> <tr><td>Cd</td><td>1</td><td>要</td><td>要</td><td>要</td><td>要</td><td>要</td></tr> <tr><td>Pb</td><td>1</td><td>要</td><td>要</td><td>要</td><td>要</td><td>要</td></tr> <tr><td>As</td><td>1</td><td>要</td><td>要</td><td>要</td><td>要</td><td>要</td></tr> <tr><td>Hg</td><td>1</td><td>要</td><td>要</td><td>要</td><td>要</td><td>要</td></tr> <tr><td>Co</td><td>2A</td><td>要</td><td>要</td><td>要</td><td>要</td><td>要</td></tr> <tr><td>V</td><td>2A</td><td>要</td><td>要</td><td>要</td><td>要</td><td>要</td></tr> <tr><td>Ni</td><td>2A</td><td>要</td><td>要</td><td>要</td><td>要</td><td>要</td></tr> <tr><td>Tl</td><td>2B</td><td>要</td><td>不要</td><td>不要</td><td>不要</td><td>不要</td></tr> <tr><td>Au</td><td>2B</td><td>要</td><td>不要</td><td>不要</td><td>不要</td><td>不要</td></tr> <tr><td>Pd</td><td>2B</td><td>要</td><td>不要</td><td>不要</td><td>不要</td><td>不要</td></tr> <tr><td>Ir</td><td>2B</td><td>要</td><td>不要</td><td>不要</td><td>不要</td><td>不要</td></tr> <tr><td>Os</td><td>2B</td><td>要</td><td>不要</td><td>不要</td><td>不要</td><td>不要</td></tr> </tbody> </table>							元素	クラス	意図的に添加された場合				意図的に添加されない場合	経口製剤	注射剤	吸入剤	皮膚適用製剤	経口製剤	Cd	1	要	要	要	要	要	Pb	1	要	要	要	要	要	As	1	要	要	要	要	要	Hg	1	要	要	要	要	要	Co	2A	要	要	要	要	要	V	2A	要	要	要	要	要	Ni	2A	要	要	要	要	要	Tl	2B	要	不要	不要	不要	不要	Au	2B	要	不要	不要	不要	不要	Pd	2B	要	不要	不要	不要	不要	Ir	2B	要	不要	不要	不要	不要	Os	2B	要	不要	不要	不要	不要	<p>4. 元素不純物のリスクアセスメント及び管理 (略)</p> <p>表2. 66-2 リスクアセスメントにおいて考慮すべき元素</p> <table border="1"> <thead> <tr> <th rowspan="2">元素</th> <th rowspan="2">クラス</th> <th colspan="3">意図的に添加された場合</th> <th colspan="3">意図的に添加されない場合</th> </tr> <tr> <th>経口製剤</th> <th>注射剤</th> <th>吸入剤</th> <th>経口製剤</th> <th>注射剤</th> <th>吸入剤</th> </tr> </thead> <tbody> <tr><td>Cd</td><td>1</td><td>要</td><td>要</td><td>要</td><td>要</td><td>要</td><td>要</td></tr> <tr><td>Pb</td><td>1</td><td>要</td><td>要</td><td>要</td><td>要</td><td>要</td><td>要</td></tr> <tr><td>As</td><td>1</td><td>要</td><td>要</td><td>要</td><td>要</td><td>要</td><td>要</td></tr> <tr><td>Hg</td><td>1</td><td>要</td><td>要</td><td>要</td><td>要</td><td>要</td><td>要</td></tr> <tr><td>Co</td><td>2A</td><td>要</td><td>要</td><td>要</td><td>要</td><td>要</td><td>要</td></tr> <tr><td>V</td><td>2A</td><td>要</td><td>要</td><td>要</td><td>要</td><td>要</td><td>要</td></tr> <tr><td>Ni</td><td>2A</td><td>要</td><td>要</td><td>要</td><td>要</td><td>要</td><td>要</td></tr> <tr><td>Tl</td><td>2B</td><td>要</td><td>不要</td><td>不要</td><td>不要</td><td>不要</td><td>不要</td></tr> <tr><td>Au</td><td>2B</td><td>要</td><td>不要</td><td>不要</td><td>不要</td><td>不要</td><td>不要</td></tr> <tr><td>Pd</td><td>2B</td><td>要</td><td>不要</td><td>不要</td><td>不要</td><td>不要</td><td>不要</td></tr> <tr><td>Ir</td><td>2B</td><td>要</td><td>不要</td><td>不要</td><td>不要</td><td>不要</td><td>不要</td></tr> <tr><td>Os</td><td>2B</td><td>要</td><td>不要</td><td>不要</td><td>不要</td><td>不要</td><td>不要</td></tr> </tbody> </table>					元素	クラス	意図的に添加された場合			意図的に添加されない場合			経口製剤	注射剤	吸入剤	経口製剤	注射剤	吸入剤	Cd	1	要	要	要	要	要	要	Pb	1	要	要	要	要	要	要	As	1	要	要	要	要	要	要	Hg	1	要	要	要	要	要	要	Co	2A	要	要	要	要	要	要	V	2A	要	要	要	要	要	要	Ni	2A	要	要	要	要	要	要	Tl	2B	要	不要	不要	不要	不要	不要	Au	2B	要	不要	不要	不要	不要	不要	Pd	2B	要	不要	不要	不要	不要	不要	Ir	2B	要	不要	不要	不要	不要	不要	Os	2B	要	不要	不要	不要	不要	不要																																																																																																																																																											
元素	クラス	意図的に添加された場合				意図的に添加されない場合																																																																																																																																																																																																																																																																																																																																																																														
		経口製剤	注射剤	吸入剤	皮膚適用製剤	経口製剤																																																																																																																																																																																																																																																																																																																																																																														
Cd	1	要	要	要	要	要																																																																																																																																																																																																																																																																																																																																																																														
Pb	1	要	要	要	要	要																																																																																																																																																																																																																																																																																																																																																																														
As	1	要	要	要	要	要																																																																																																																																																																																																																																																																																																																																																																														
Hg	1	要	要	要	要	要																																																																																																																																																																																																																																																																																																																																																																														
Co	2A	要	要	要	要	要																																																																																																																																																																																																																																																																																																																																																																														
V	2A	要	要	要	要	要																																																																																																																																																																																																																																																																																																																																																																														
Ni	2A	要	要	要	要	要																																																																																																																																																																																																																																																																																																																																																																														
Tl	2B	要	不要	不要	不要	不要																																																																																																																																																																																																																																																																																																																																																																														
Au	2B	要	不要	不要	不要	不要																																																																																																																																																																																																																																																																																																																																																																														
Pd	2B	要	不要	不要	不要	不要																																																																																																																																																																																																																																																																																																																																																																														
Ir	2B	要	不要	不要	不要	不要																																																																																																																																																																																																																																																																																																																																																																														
Os	2B	要	不要	不要	不要	不要																																																																																																																																																																																																																																																																																																																																																																														
元素	クラス	意図的に添加された場合			意図的に添加されない場合																																																																																																																																																																																																																																																																																																																																																																															
		経口製剤	注射剤	吸入剤	経口製剤	注射剤	吸入剤																																																																																																																																																																																																																																																																																																																																																																													
Cd	1	要	要	要	要	要	要																																																																																																																																																																																																																																																																																																																																																																													
Pb	1	要	要	要	要	要	要																																																																																																																																																																																																																																																																																																																																																																													
As	1	要	要	要	要	要	要																																																																																																																																																																																																																																																																																																																																																																													
Hg	1	要	要	要	要	要	要																																																																																																																																																																																																																																																																																																																																																																													
Co	2A	要	要	要	要	要	要																																																																																																																																																																																																																																																																																																																																																																													
V	2A	要	要	要	要	要	要																																																																																																																																																																																																																																																																																																																																																																													
Ni	2A	要	要	要	要	要	要																																																																																																																																																																																																																																																																																																																																																																													
Tl	2B	要	不要	不要	不要	不要	不要																																																																																																																																																																																																																																																																																																																																																																													
Au	2B	要	不要	不要	不要	不要	不要																																																																																																																																																																																																																																																																																																																																																																													
Pd	2B	要	不要	不要	不要	不要	不要																																																																																																																																																																																																																																																																																																																																																																													
Ir	2B	要	不要	不要	不要	不要	不要																																																																																																																																																																																																																																																																																																																																																																													
Os	2B	要	不要	不要	不要	不要	不要																																																																																																																																																																																																																																																																																																																																																																													

新							旧					備考	
Rh	2B	要	不要	不要	不要	不要	Rh	2B	要	不要	不要	不要	
Ru	2B	要	不要	不要	不要	不要	Ru	2B	要	不要	不要	不要	
Se	2B	要	不要	不要	不要	不要	Se	2B	要	不要	不要	不要	
Ag	2B	要	不要	不要	不要	不要	Ag	2B	要	不要	不要	不要	
Pt	2B	要	不要	不要	不要	不要	Pt	2B	要	不要	不要	不要	
Li	3	要	不要	要	要	不要	Li	3	要	不要	要	要	
Sb	3	要	不要	要	要	不要	Sb	3	要	不要	要	要	
Ba	3	要	不要	不要	要	不要	Ba	3	要	不要	不要	要	
Mo	3	要	不要	不要	要	不要	Mo	3	要	不要	不要	要	
Cu	3	要	不要	要	要	不要	Cu	3	要	不要	要	要	
Sn	3	要	不要	不要	要	不要	Sn	3	要	不要	不要	要	
Cr	3	要	不要	不要	要	不要	Cr	3	要	不要	不要	要	
(略)							(略)						
4.5. リスクアセスメントプロセスの概要							4.5. リスクアセスメントプロセスの概要						
<p>リスクアセスメントは、製剤中に認められる可能性の高い元素不純物を特定するために、関連する製品又は構成成分に特有のデータと、製品又は製造プロセスから横断的に得られた情報と知識を結びつけて評価することにより、要約される。</p> <p>設定PDE値と関連づけて元素不純物の実測値又は予測値の有意性を考察すべきである。元素不純物の実測値の有意性の指標として、設定PDE値(及びCo及びNiの場合はCTCL)の30%のレベルを管理閾値と定義する。更なる管理の要否の決定に管理閾値を用いることができる。</p>							<p>リスクアセスメントは、製剤中に認められる可能性の高い元素不純物を特定するために、関連する製品又は構成成分に特有のデータと、製品又は製造プロセスから横断的に得られた情報と知識を結びつけて評価することにより、要約される。</p> <p>設定PDE値と関連づけて元素不純物の実測値又は予測値の有意性を考察すべきである。元素不純物の実測値の有意性の指標として、設定PDE値の30%のレベルを管理閾値と定義する。更なる管理の要否の決定に管理閾値を用いることができる。</p>						
(略)							(略)						
5. PDE値と濃度限度値との間の換算							5. PDE値と濃度限度値との間の換算						
(略)							(略)						
表2.66-3 オプション1についての元素不純物許容濃度							表2.66-3 オプション1についての元素不純物許容濃度						
元素	クラス	皮膚適用製剤											
		経口製剤の濃度 (µg/g)	注射剤の濃度 (µg/g)	吸入剤の濃度 (µg/g)	濃度 (µg/g)	感作性の場合のCTCL (µg/g)							
Cd	1	0.5	0.2	0.3	2	-	Cd	1	0.5	0.2	0.3	-	
Pb	1	0.5	0.5	0.5	5	-	Pb	1	0.5	0.5	0.5	-	
As	1	1.5	1.5	0.2	3	-	As	1	1.5	1.5	0.2	-	
Hg	1	3	0.3	0.1	3	-	Hg	1	3	0.3	0.1	-	
Co	2A	5	0.5	0.3	5	35	Co	2A	5	0.5	0.3	-	
V	2A	10	1	0.1	10	-	V	2A	10	1	0.1	-	
Ni	2A	20	2	0.6	20	35	Ni	2A	20	2	0.6	-	
Tl	2B	0.8	0.8	0.8	0.8	-	Tl	2B	0.8	0.8	0.8	-	
Au	2B	30	30	0.3	300	-	Au	2B	30	30	0.3	-	
Pd	2B	10	1	0.1	10	-	Pd	2B	10	1	0.1	-	
Ir	2B	10	1	0.1	*	-	Ir	2B	10	1	0.1	-	
Os	2B	10	1	0.1	*	-	Os	2B	10	1	0.1	-	
Rh	2B	10	1	0.1	*	-	Rh	2B	10	1	0.1	-	
Ru	2B	10	1	0.1	*	-	Ru	2B	10	1	0.1	-	
Se	2B	15	8	13	80	-	Se	2B	15	8	13	-	
Ag	2B	15	1.5	0.7	15	-	Ag	2B	15	1.5	0.7	-	
Pt	2B	10	1	0.1	10	-	Pt	2B	10	1	0.1	-	
Li	3	55	25	2.5	250	-	Li	3	55	25	2.5	-	
Sb	3	120	9	2	90	-	Sb	3	120	9	2	-	
Ba	3	140	70	30	700	-	Ba	3	140	70	30	-	
Mo	3	300	150	1	1500	-	Mo	3	300	150	1	-	
Cu	3	300	30	3	300	-	Cu	3	300	30	3	-	
Sn	3	600	60	6	600	-	Sn	3	600	60	6	-	
Cr	3	1100	110	0.3	1100	-	Cr	3	1100	110	0.3	-	
*Ir, Os, Rh及びRuの場合、皮膚適用製剤のPDE値を設定するには、データが不十分である。これらの元素の場合は、関連する経路のPdのPDE値を適用する。													
製剤中のいずれの構成成分も、リスクアセスメント							製剤中のいずれの構成成分も、リスクアセスメントに						

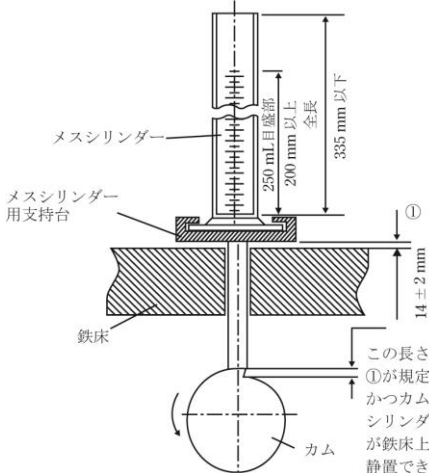
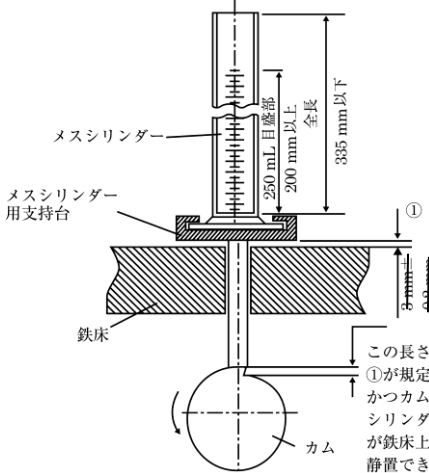
新	旧	備考
<p>において特定された全目標元素のオプション1による許容濃度を超えない場合には、これらの構成成分はどのような比率であっても当該製剤に用いることができる。皮膚適用製剤のPDE値とCTCLを有する元素の場合、両方の限度値に適合することが必要である。表2.66-3の許容濃度が適用されない場合には、オプション2a、2b又は3に従うべきである。</p> <p>オプション2a:1日投与量が規定されている製剤の製剤構成成分全般の元素不純物の許容共通濃度限度値：このオプションは、1日投与量が10gと仮定されていない点を除けば、オプション1と同じである。元素ごとに共通の許容濃度は、式(1)及び実際の最大1日投与量を用いて決定される。このアプローチでは、各対象元素に関して、実際の1日投与量に基づき、固定された一つの共通最大濃度を各構成成分1グラム当たりマイクログラムとして決定できる。リスクアセスメントにおいて特定された全ての対象元素に関して、製剤中のいずれの構成成分も、オプション2a許容濃度を超えない場合には、これらの構成成分はどのような比率であっても当該製剤に用いることができる。</p> <p>(略)</p>	<p>において特定された全目標元素のオプション1による許容濃度を超えない場合には、これらの構成成分はどのような比率であっても当該製剤に用いることができるものとする。表2.66-3の許容濃度が適用されない場合には、オプション2a、2b又は3に従うべきである。</p> <p>オプション2a:1日投与量が規定されている製剤の製剤構成成分全般の元素不純物の許容共通濃度限度値：このオプションは、1日投与量が10gと仮定されていない点を除けば、オプション1と同じである。元素ごとに共通の許容濃度は、式(1)及び実際の最大1日投与量を用いて決定される。このアプローチでは、各対象元素に関して、実際の1日投与量に基づき、固定された一つの共通最大濃度を各構成成分1グラム当たりマイクログラムとして決定できる。リスクアセスメントにおいて特定された全ての対象元素に関して、製剤中のいずれの構成成分も、オプション2a許容濃度を超えない場合には、これらの構成成分はどのような比率であっても当該製剤に用いることができるものとする。</p> <p>(略)</p>	

3.01 かさ密度測定法

新	旧	備考
<p>3.01 かさ密度測定法</p> <p>本試験法は、三薬局方での調和合意に基づき規定した試験法である。</p> <p>なお、三薬局方で調和されていない部分は「◆」で囲むことにより示す。</p> <p>三薬局方の調和合意に関する情報については、独立行政法人医薬品医療機器総合機構のウェブサイトに掲載している。</p> <p>◆かさ密度測定法は、粉末状医薬品の疎充填時及びタップ充填時におけるみかけの密度を測定する方法である。疎充填とは、容器中に粉体を圧密せずに緩やかに充填することであり、タップ充填とは、粉体を充填した容器を一定高さより一定速度で繰り返し落下させ、容器中の粉体のかさ体積がほぼ一定となるまで密に充填することである◆。</p> <p>1. かさ密度</p> <p>粉体のかさ密度は、粉体試料の質量と粒子間空隙容積の因子を含んだ粉体の体積との比である。したがって、かさ密度は試料の真密度と粉体層内での粒子の空間的配列に依存する。かさ密度は、通常、g/mLで表される($1 \text{ g/mL} = 1 \text{ g/cm}^3 = 1000 \text{ kg/m}^3$)。</p> <p>粉体のかさ特性は、試料の調製法、処理法や保存法、すなわち、粉体がどのように取り扱われてきたかに依存する。粒子は、一連のかさ密度を持つように充填することができる。それゆえ、疎充填かさ密度及びタップ充填かさ密度は区別する必要がある。</p>	<p>3.01 かさ密度及びタップ密度測定法</p> <p>本試験法は、三薬局方での調和合意に基づき規定した試験法である。</p> <p>なお、三薬局方で調和されていない部分は「◆」で囲むことにより示す。</p> <p>三薬局方の調和合意に関する情報については、独立行政法人医薬品医療機器総合機構のウェブサイトに掲載している。</p> <p>◆かさ密度及びタップ密度測定法は、それぞれ粉末状医薬品の疎充填時及びタップ充填時におけるみかけの密度を測定する方法である。疎充填とは、容器中に粉体を圧密せずに緩やかに充填することであり、タップ充填とは、粉体を充填した容器を一定高さより一定速度で繰り返し落下させ、容器中の粉体のかさ体積がほぼ一定となるまで密に充填することである◆。</p> <p>1. かさ密度</p> <p>粉体のかさ密度は、タップしない(緩み)状態での粉体試料の質量と粒子間空隙容積の因子を含んだ粉体の体積との比である。したがって、かさ密度は粉体の粒子密度と粉体層内での粒子の空間的配列に依存する。かさ密度は、国際単位系ではkg/m^3であるが、メスシリンダーを用いて測定するのでg/mLで表される($1 \text{ g/mL} = 1000 \text{ kg/m}^3$)。なお、これは$\text{g/cm}^3$で表してもよい。</p> <p>粉体のかさ特性は、試料の調製法、処理法や保存法、すなわち、粉体がどのように取り扱われたかに依存する。粒子は、一連のかさ密度を持つように充填することができる。また、粉体層をごく僅か乱すだけでもかさ密度は変化する。このように、粉体のかさ密度を再現性よく測定</p>	<p>日米欧三薬局方で改正が合意された内容を反映し、かさ密度の用語の定義を見直すとともに、試験法名の変更及び全般的な用語の整備等を行う。</p>

新	旧	備考
<p><u>タップ充填かさ密度と疎充填かさ密度は、粉体の流動性の評価に使用される。タップ充填かさ密度と疎充填かさ密度の比較により、粉体のバルク特性に影響を与える粒子間相互作用の相対的な重要度を間接的に測定できる。</u></p> <p>2. 疎充填かさ密度</p> <p>粉体の疎充填かさ密度は、ふるいを通してメスシリンダーに入れた既知質量の粉体試料の体積を測定する(第1法)か、又はポリュメーターを通して容器内に入れた既知体積の粉体試料の質量を測定する(第2法)か、若しくは測定用容器(第3法)を用いることによって求める。</p> <p><u>疎充填かさ密度は特に凝集性のある粉体では粉体層をごく僅か乱すだけでも変化し得る。このような場合、粉体の疎充填かさ密度を再現性よく測定するのは極めて難しいので、結果を記録する際には、どのように測定したかを明記しておくことが重要である。</u></p> <p>2.1. 第1法 (メスシリンダーを用いる方法)</p> <p>2.1.1. 操作法</p> <p>保存中に形成するかも知れない凝集体を解砕するために、必要ならば、試験を行うのに十分な量の粉体を1.0 mm以上の目開きを持つふるいを通す。この操作は粉体の性質を変化させないよう静かに行わねばならない。</p> <p>0.1%の精度で秤量した約100 gの試料(M)を乾いた250 mLメスシリンダー(最小目盛単位: 2 mL)に静かに入れる。圧密ストレスを与えないように、例えば漏斗を使用したりメスシリンダーを傾けたりして注入する。必要ならば、粉体層の上面を圧密せずに注意深くならし、疎充填体積(V₀)を最小目盛単位まで読み取る。M/V₀によって疎充填かさ密度(g/mL)を計算する。異なる粉体試料を用いて繰り返し測定することが望ましい。</p> <p>粉体の密度が小さすぎるか又は大きすぎる、すなわち、試料の疎充填体積が250 mL以上であるか又は150 mL以下の場合には、試料量として100 gを用いることはできない。したがって、このような場合には、試料の疎充填体積が150 mLから250 mL (メスシリンダーの全容積中に占める疎充填体積が60%以上)となるような、別の試料量を選択しなければならない。この場合、試料の質量を結果の項目中に記載しておく。</p> <p>50 mLから100 mLの疎充填体積を持つ試料については、最小目盛単位が1 mLの100 mLメスシリンダーを用いることができる。この場合、メスシリンダーの容積を結果の項目中に記載しておく。</p> <p>2.2. 第2法 (ポリュメーターを用いる方法)</p> <p>2.2.1. 装置</p> <p>装置(図3.01-1)は目開き1.0 mmのふるいを取り付けた上部漏斗から構成される。この漏斗は、粉体が通過するときに、その上を滑落したり跳ね上がったたりする4枚のガラス製邪魔板が取り付けられたバツフル・ボックスの上部に固定されている。バツフル・ボックスの底部には、ボックスの直下に置かれた、粉体を集めてカップに注入できるような漏斗がある。このカップは円筒形(容積25.00±0.05 mL, 内径29.50±2.50 mm)又は立方体(容積16.39±0.05 mL)である。</p> <p>図3.01-1 (略)</p>	<p>ずるのは極めて難しいので、結果を記録する際には、どのようにして測定したかを明記しておくことが重要である。</p> <p>粉体のかさ密度は、ふるいを通してメスシリンダーに入れた既知質量の粉体試料の体積を測定する(第1法)か、又はポリュメーターを通して容器内に入れた既知体積の粉体試料の質量を測定する(第2法)か、若しくは測定用容器(第3法)を用いることによって求める。これらの中で第1法及び第3法を用いるのが望ましい。</p> <p>4.1. 第1法 (メスシリンダーを用いる方法)</p> <p>4.1.1. 操作法</p> <p>保存中に形成するかも知れない凝集体を解砕するために、必要ならば、試験を行うのに十分な量の粉体を1.0 mm以上の目開きを持つふるいを通す。この操作は試料の性質を変化させないよう静かに行わねばならない。</p> <p>0.1%の精度で秤量した約100 gの試料(m)を圧密せずに乾いた250 mLメスシリンダー(最小目盛単位: 2 mL)に静かに入れる。必要ならば、粉体層の上面を圧密せずに注意深くならし、緩みかさ体積(V₀)を最小目盛単位まで読み取る。m/V₀によってかさ密度(g/mL)を計算する。この特性値を測定するためには、一般に繰り返し測定することが望ましい。</p> <p>粉体の密度が小さすぎるか又は大きすぎる、すなわち、試料の緩みかさ体積が250 mL以上であるか又は150 mL以下の場合には、試料量として100 gを用いることはできない。したがって、このような場合には、試料の緩みかさ体積が150 mLから250 mL (メスシリンダーの全容積中に占めるかさ体積が60%以上)となるような、別の試料量を選択しなければならない。この場合、試料の質量を結果の項目中に記載しておく。</p> <p>50 mLから100 mLのかさ体積を持つ試料については、最小目盛単位が1 mLの100 mLメスシリンダーを用いることができる。この場合、メスシリンダーの容積を結果の項目中に記載しておく。</p> <p>4.2. 第2法 (ポリュメーターを用いる方法)</p> <p>4.2.1. 装置</p> <p>装置(図3.01-1)は目開き1.0 mmのふるいを取り付けた上部漏斗から構成される。この漏斗は、粉体が通過するときに、その上を滑落したり跳ね上がったたりする4枚のガラス製邪魔板が取り付けられたバツフル・ボックスの上部に固定されている。バツフル・ボックスの底部には、ボックスの直下に置かれた、粉体を集めてカップに注入できるような漏斗がある。このカップは円筒形(容積25.00±0.05 mL, 内径30.00±2.00 mm)又は立方体(容積16.39±0.20 mL, 一辺の長さ25.400±0.076 mm)である。</p> <p>図3.01-1 (略)</p>	

新	旧	備考
<p>2.2.2. 操作法 立方体カップの場合には最少量25 cm^3、円筒形カップの場合には最少量35 cm^3の粉体を用い、装置を通して試料の受器となるカップ内に過剰の粉体を溢れるまで流下させる。傾斜させたヘラの刃をカップ上端面で滑らかに動かし、圧密やカップからの粉体の溢流を防ぐためにヘラを後傾させた状態で、カップの上面から過剰の粉体を注意深くすり落とす。カップの側面からも試料を全て除去し、粉体の質量(M)を0.1%まで測定する。式M/V_0 (V_0はカップの容積)によって疎充填かさ密度(g/mL)を計算する。異なる粉体試料を用いて繰り返し測定することが望ましい。</p> <p>2.3. 第3法 (容器を用いる方法)</p> <p>2.3.1. 装置 装置は図3.01-2に示すようなステンレス製の100 mL円筒形容器から構成される。</p> <p>図3.01-2 (略)</p> <p>2.3.2. 操作法 保存中に形成された凝集体を解砕し、得られた試料を測定用容器に溢れるまで自由に流入させるために、必要ならば、試験を行うのに十分な量の試料を1.0 mmのふるいを通して調製する。第2法と同様に容器の上面から過剰の粉体を注意深くすり落とす。あらかじめ測定しておいた空の測定用容器の質量を差し引くことによって、粉体の質量(M_0)を0.1%まで測定する。式$M_0/100$によって疎充填かさ密度(g/mL)を計算する。異なる粉体試料を用いて繰り返し測定することが望ましい。</p> <p>3. タップ充填かさ密度 タップ充填かさ密度は、粉体試料を入れた容器を機械的にタップした後に得られる、増大したかさ密度である。 タップ充填かさ密度は粉体試料を入れたメスシリンダー又は容器を機械的にタップすることにより得られる。粉体の質量(M_0)及び初期疎充填体積(V_0)を記録した後、各手法の項に記したように、メスシリンダー又は容器を機械的にタップし、体積又は質量変化がほとんど認められなくなるまで体積又は質量を読み取る。機械的タッピングは、メスシリンダー又は容器を持ち上げ、以下に述べる三つの方法のいずれかにより、自重下で所定の距離を落下させることにより行う。タップ後の表面がよりならされるように、タッピング中にメスシリンダー又は容器を回転させることができるような装置がよい。</p> <p>3.1. 第1法 (メスシリンダーを用いる方法)</p> <p>3.1.1. 装置 装置(図3.01-3)は、次の部品から構成される。 (i) 質量$220\pm 44\text{ g}$の250 mLメスシリンダー(最小目盛単位: 2 mL) (ii) $14\pm 2\text{ mm}$の高さから公称300 ± 15回/分のタップ速度を与えることができる落下装置。メスシリンダー用の$450\pm 10\text{ g}$の質量を持つ支持台。</p> <p>3.1.2. 操作法 疎充填体積(V_0)の測定について先に述べたようにして行う。メスシリンダーを支持台に装着する。同じ粉体試料</p>	<p>4.2.2. 操作法 立方体カップの場合には最少量25 cm^3、円筒形カップの場合には最少量35 cm^3の粉体を用い、装置を通して試料の受器となるカップ内に過剰の粉体を溢れるまで流下させる。カップの上面に垂直に立てて接触させたヘラの刃を滑らかに動かし、圧密やカップからの粉体の溢流を防ぐためにヘラを垂直にしたまま、カップの上面から過剰の粉体を注意深くすり落とす。カップの側面からも試料を全て除去し、粉体の質量(m)を0.1%まで測定する。式m/V_0 (V_0はカップの容積)によってかさ密度(g/mL)を計算する。三つの異なる試料を用いて、3回の測定値の平均値を記録する。</p> <p>4.3. 第3法 (容器を用いる方法)</p> <p>4.3.1. 装置 装置は図3.01-2に示すようなステンレス製の100 mL円筒形容器から構成される。</p> <p>図3.01-2 (略)</p> <p>4.3.2. 操作法 保存中に形成された凝集体を解砕し、得られた試料を測定用容器に溢れるまで自由に流入させるために、必要ならば、試験を行うのに十分な量の試料を1.0 mmのふるいを通して調製する。第2法と同様に容器の上面から過剰の粉体を注意深くすり落とす。あらかじめ測定しておいた空の測定用容器の質量を差し引くことによって、粉体の質量(m_0)を0.1%まで測定する。式$m_0/100$によってかさ密度(g/mL)を計算し、三つの異なる試料を用いて、3回の測定値の平均値を記録する。</p> <p>2. タップ密度 タップ密度は、粉体試料を入れた容器を機械的にタップした後に得られる、増大したかさ密度である。 タップ密度は粉体試料を入れた測定用メスシリンダー又は容器を機械的にタップすることにより得られる。粉体の初期体積又は質量を測定した後、測定用メスシリンダー又は容器を機械的にタップし、体積又は質量変化がほとんど認められなくなるまで体積又は質量を読み取る。機械的タッピングは、メスシリンダー又は容器を持ち上げ、自重下で以下に述べる三つの方法のいずれかにより、所定の距離を落下させることにより行う。タッピング中に生じる塊の分離をできるだけ最小限にするために、タッピング中にメスシリンダー又は容器を回転させることができるような装置がよい。</p> <p>2.1. 第1法</p> <p>2.1.1. 装置 装置(図3.01-3)は、次の部品から構成される。 (i) 質量$220\pm 44\text{ g}$の250 mLメスシリンダー(最小目盛単位: 2 mL) (ii) $3\pm 0.2\text{ mm}$の高さから公称250 ± 15回/分、又は$14\pm 2\text{ mm}$の高さから公称300 ± 15回/分のタップ速度を与えることができる落下装置。メスシリンダー用の$450\pm 10\text{ g}$の質量を持つ支持台。</p> <p>2.1.2. 操作法 かさ体積(V_0)の測定について先に述べたようにして行う。メスシリンダーを支持台に装着する。同じ粉体試料</p>	

新	旧	備考
<p>料について10回、500回及び1250回タップし、対応する体積 V_{10}、V_{500}及びV_{1250}を最小目盛単位まで読み取る。V_{500}とV_{1250}の差が2 mL以下であれば、V_{1250}をタップ充填体積とする。V_{500}とV_{1250}の差が2 mLを超える場合には、連続した測定値間の差が2 mL以下となるまで1250回ずつタップを繰り返す。なお、バリデートされていれば、粉体によってはタップ回数はより少なくてもよい。式M/V_f (V_fは最終タップ充填体積)を用いてタップ充填かさ密度(g/mL)を計算する。この特性値を測定するためには、測定は繰り返し行うことが望ましい。結果と共に、落下高さも記載しておく。</p>  <p>図3.01-3 タッピング装置</p> <p>試料の疎充填体積が150 mLに満たない場合は、試料量を減じ、240±12 gの質量を持つ支持台の上に固定された130±16 gの適切な100 mLメスシリンダー(最小目盛単位1 mL)を用いる。疎充填体積は、50 mLから100 mLの間であることが望ましい。V_{500}とV_{1250}の差が1 mL以下であれば、V_{1250}をタップ充填体積とする。V_{500}とV_{1250}の差が1 mLを超える場合には、連続した測定値間の差が1 mL以下となるまで1250回ずつタップを繰り返す。試験条件の変更については、結果の項目中に記載しておく。</p> <p>3.2. 第2法 (ポリュームーターを用いる方法)</p> <p>3.2.1. 操作法</p> <p>250±15回/分の公称速度で3±0.2 mmの固定した落下高さが得られるタップ密度測定器を用いるほかは、第1法で指示されたように行う。</p> <p>3.3. 第3法 (容器を用いる方法)</p> <p>3.3.1. 操作法</p> <p>図3.01-2に示した補助円筒を装着した測定用容器を用いて、疎充填かさ密度の測定法に従って行う。適切なタップ密度測定器を用いて補助円筒付きの測定用容器を50～60回/分でタップする。200回タップして補助円筒を取り外し、傾斜させたヘラの刃をカップ上端面で滑らかに動かし、圧密やカップからの粉体の溢流を防ぐためにヘラを後傾させた状態で、測定用容器の上面から過剰の粉体を注意深くすり落とす。あらかじめ測定しておいた空の測定用容器の質量を差し引くことによって、粉体の質量(M)を0.1%まで測定する。タップ操作を更に400回繰り返す。200回及び400回タップ後に得られた二つの</p>	<p>について10回、500回及び1250回タップし、対応するかさ体積 V_{10}、V_{500}及びV_{1250}を最小目盛単位まで読み取る。V_{500}とV_{1250}の差が2 mL以下であれば、V_{1250}をタップ体積とする。V_{500}とV_{1250}の差が2 mLを超える場合には、連続した測定値間の差が2 mL以下となるまで1250回ずつタップを繰り返す。なお、バリデートされていれば、粉体によってはタップ回数はより少なくてもよい。式m/V_f (V_fは最終タップ体積)を用いてタップ密度(g/mL)を計算する。この特性値を測定するためには、一般に測定は繰り返し行うことが望ましい。結果と共に、落下高さも記載しておく。</p>  <p>図3.01-3 タッピング装置</p> <p>400 gの試料を用いることができない場合には、試料量を減じ、240±12 gの質量を持つ支持台の上に固定された130±16 gの適切な100 mLメスシリンダー(最小目盛単位1 mL)を用いる。V_{500}とV_{1250}の差が1 mL以下であれば、V_{1250}をタップ体積とする。V_{500}とV_{1250}の差が1 mLを超える場合には、連続した測定値間の差が1 mL以下となるまで1250回ずつタップを繰り返す。試験条件の変更については、結果の項目中に記載しておく。</p> <p>2.2. 第2法</p> <p>2.2.1. 操作法</p> <p>250回/分の公称速度で3±0.2 mmの固定した落下高さが得られるタップ密度測定器を用いるほかは、第1法で指示されたように行う。</p> <p>2.3. 第3法</p> <p>2.3.1. 操作法</p> <p>図3.01-2に示した補助円筒を装着した測定用容器を用いて、かさ密度の測定法に従って行う。適切なタップ密度測定器を用いて補助円筒付きの測定用容器を50～60回/分でタップする。200回タップして補助円筒を取り外し、かさ密度測定における第3法で示した測定用容器の上面から過剰の粉体を注意深くすり落とす。タップ操作を更に400回繰り返す。200回及び400回タップ後に得られた二つの質量の差が2%を超えた場合には、二つの連続した測定値間の差が2%未満となるまで更に200回ずつタップして、試験を行う。式$m_T/100$ (m_Tは測定用容器中の粉体質量)を用いてタップ密度(g/mL)を計算し、三つの</p>	

新	旧	備考
<p>質量の差が2%を超えた場合には、二つの連続した測定値間の差が2%未満となるまで更に200回ずつタップして、試験を行う。式$M_f/100$ (M_fは測定用容器中の粉体の最終かさ質量)を用いてタップ充填かさ密度(g/mL)を計算する。異なる粉体試料を用いて繰り返し測定することが望ましい。タップ高さも含めた試験条件を結果の項目中に記載しておく。</p> <p>4. 粉体の圧縮性の尺度</p> <p>粉体のかさ特性に影響する粒子間相互作用は、粉体の流動を妨げるので、疎充填かさ密度とタップ充填かさ密度を比較することは、ある特定の粉体におけるこれらの相互作用の相対的重要性を示す間接的な尺度となり得る。このような比較は、例えば、圧縮度又はHausner比のように、粉体の流れやすさの指標としてしばしば用いられる。</p> <p>圧縮度とHausner比は、先に述べたように粉体の圧縮性の尺度となる。</p> <p>次式により圧縮度及びHausner比を計算する。</p> $\text{圧縮度} = (V_0 - V_f) / V_0 \times 100$ <p>V_0: 疎充填体積 V_f: 最終タップ充填体積</p> $\text{Hausner比} = V_0 / V_f$ <p>試料によっては、圧縮度はV_0の代わりにV_{10}を用いて求めることができる。V_0の代わりにV_{10}を用いた場合は、試験結果に明記する。</p>	<p>異なった試料を用いて、3回の測定値の平均値を記録する。タップ高さも含めた試験条件を結果の項目中に記載しておく。</p> <p>3. 粉体の圧縮性の尺度</p> <p>粉体のかさ特性に影響する粒子間相互作用は、粉体の流動を妨げる相互作用でもあるので、かさ密度とタップ密度を比較することは、ある特定の粉体におけるこれらの相互作用の相対的重要性を示す一つの尺度となり得る。このような比較は、例えば、圧縮性指数又はHausner比のように、粉体の流れやすさの指標としてしばしば用いられる。</p> <p>圧縮性指数とHausner比は、先に述べたように粉体の圧縮性の尺度となる。これらはそれ自体、粉体層の沈下能の尺度であり、これによって粒子間相互作用の相対的重要性を評価することができる。自由流動性のある粉体については、このような相互作用はあまり重要ではなく、かさ密度とタップ密度の値は比較的近接している。流動性の乏しい粉体では粒子間相互作用はしばしば大きくなり、かさ密度とタップ密度の間にはより大きな差違が認められる。これらの差違は圧縮性指数とHausner比に反映する。</p> <p>圧縮性指数: 次式によって計算する。</p> $\text{圧縮性指数} = (V_0 - V_f) / V_0 \times 100$ <p>V_0: 緩みかさ体積 V_f: 最終タップ体積</p> <p>Hausner比: 次式によって計算する。</p> $\text{Hausner比} = V_0 / V_f$ <p>試料によっては、圧縮性指数はV_0の代わりにV_{10}を用いて求めることができる。V_0の代わりにV_{10}を用いた場合は、試験結果に明記する。</p>	

4.02 抗生物質の微生物学的力価試験法

新	旧	備考
<p>4.02 抗生物質の微生物学的力価試験法</p> <p>1. 円筒平板法</p> <p>1.10. 操作法</p> <p>別に規定するもののほか、通例、ペトリ皿円筒カンテン平板5枚(大型皿円筒カンテン平板の場合はこれに準ずる数)を一組として用いる。各円筒カンテン平板の相対する円筒に高濃度標準溶液及び低濃度標準溶液を等量ずつ入れる。また他の相対する円筒に高濃度試料溶液及び低濃度試料溶液を等量ずつ入れる。なお、それぞれの標準溶液及び試料溶液は全て等量ずつ入れる。各円筒カンテン平板を32 ~ 37℃で16 ~ 20時間培養し、形成された</p>	<p>4.02 抗生物質の微生物学的力価試験法</p> <p>1. 円筒平板法</p> <p>1.10. 操作法</p> <p>別に規定するもののほか、通例、ペトリ皿円筒カンテン平板5枚(大型皿円筒カンテン平板の場合はこれに準ずる数)を一組として用いる。各円筒カンテン平板の相対する円筒に高濃度標準溶液及び低濃度標準溶液を等量ずつ入れる。また他の相対する円筒に高濃度試料溶液及び低濃度試料溶液を等量ずつ入れる。なお、それぞれの標準溶液及び試料溶液は全て等量ずつ入れる。各円筒カンテン平板を32 ~ 37℃で16 ~ 20時間培養し、形成された</p>	<p>阻止円の直径を計測する方法に加えて、阻止円の面積を測定し、その面積から直径を算定する方法を設定する。</p>

新	旧	備考
<p>阻止円について、その直径を少なくとも0.25 mmの差が確認できる精度の器具を用いて測定又はその面積から直径を算出する。各操作は清浄な環境下で迅速に行う。</p> <p>2. 穿孔平板法</p> <p>2.1. 穿孔カンテン平板の調製</p> <p>基層カンテン平板の上に医薬品各条に規定された種層カンテン培地をペトリ皿には4～6 mL、大型皿にはその厚さが1.5～2.5 mmになるように分注し、表面に一樣に広げてペトリ皿カンテン平板又は大型皿カンテン平板とする。カンテンの凝固後、清浄な環境下で放置し、ペトリ皿又は大型皿内の水蒸気、カンテン表面の水を発散させる。ペトリ皿カンテン平板上の半径約25～28 mmの円周上に、等間隔になるように、皿の底面に達する直径7.9～8.1 mmの円形の孔を器具を用いて4個あけ、ペトリ皿穿孔カンテン平板とする。大型皿カンテン平板にはペトリ皿カンテン平板に準ずる位置に孔をあけ、4孔一組でペトリ皿1枚分とし、大型皿穿孔カンテン平板とする。穿孔カンテン平板は用時製する。</p> <p>2.2. 操作法</p> <p>別に規定するもののほか、通例、ペトリ皿穿孔カンテン平板5枚(大型皿穿孔カンテン平板の場合はこれに準ずる数)を一組として用いる。各穿孔カンテン平板の相対する孔に高濃度標準溶液及び低濃度標準溶液を等量ずつ入れる。また他の相対する孔に高濃度試料溶液及び低濃度試料溶液を等量ずつ入れる。なお、それぞれの標準溶液及び試料溶液は全て等量ずつ入れる。各穿孔カンテン平板を32～37℃で16～20時間培養し、形成された阻止円について、その直径を少なくとも0.25 mmの差が確認できる精度の器具を用いて測定又はその面積から直径を算出する。各操作は清浄な環境下で迅速に行う。</p>	<p>阻止円の直径を、適当な用具を用いて、少なくとも0.25 mmの差が確認できる精度で測定する。各操作は清浄な環境下で迅速に行う。</p> <p>2. 穿孔平板法</p> <p>2.1. 穿孔カンテン平板の調製</p> <p>基層カンテン平板の上に医薬品各条に規定された種層カンテン培地をペトリ皿には4～6 mL、大型皿にはその厚さが1.5～2.5 mmになるように分注し、表面に一樣に広げてペトリ皿カンテン平板又は大型皿カンテン平板とする。カンテンの凝固後、清浄な環境下で放置し、ペトリ皿又は大型皿内の水蒸気、カンテン表面の水を発散させる。ペトリ皿カンテン平板上の半径約25～28 mmの円周上に、等間隔になるように、皿の底面に達する直径7.9～8.1 mmの円形の孔を適当な用具を用いて4個あけ、ペトリ皿穿孔カンテン平板とする。大型皿カンテン平板にはペトリ皿カンテン平板に準ずる位置に孔をあけ、4孔一組でペトリ皿1枚分とし、大型皿穿孔カンテン平板とする。穿孔カンテン平板は用時製する。</p> <p>2.2. 操作法</p> <p>別に規定するもののほか、通例、ペトリ皿穿孔カンテン平板5枚(大型皿穿孔カンテン平板の場合はこれに準ずる数)を一組として用いる。各穿孔カンテン平板の相対する孔に高濃度標準溶液及び低濃度標準溶液を等量ずつ入れる。また他の相対する孔に高濃度試料溶液及び低濃度試料溶液を等量ずつ入れる。なお、それぞれの標準溶液及び試料溶液は全て等量ずつ入れる。各穿孔カンテン平板を32～37℃で16～20時間培養し、形成された阻止円の直径を適当な用具を用いて、少なくとも0.25 mmの差が確認できる精度で測定する。各操作は清浄な環境下で迅速に行う。</p>	

5.01 生薬試験法

新	旧	備考
<p>5.01 生薬試験法</p> <p>3. 鏡検</p> <p>3.1. 装置</p> <p>光学顕微鏡を使用する。対物レンズは10倍及び40倍を、接眼レンズは10倍を用いる。</p> <p>3.2. 鏡検用プレパラートの作成</p> <p>(i) 切片:横切片若しくは医薬品各条に記載された形態学的特徴及び要素を確認可能な任意の方向で切片を作成する。切片をスライドガラス上にとり、封入剤1～2滴を滴下した後、気泡が封入されないように注意してカバーガラスで覆う。観察に用いる切片の厚さは、通例、10～20 µmとする。</p> <p>(略)</p> <p>3.3. 生薬の性状の項の各要素の観察</p> <p>生薬の性状における鏡検は、原則、横切片について、通例、外側から内側に向かい、次いで細胞内容物の順に記載されており、この順に観察する。粉末は、特徴的なもの又は多量に出現するもの、まれに現れるもの、次いで細胞内容物の順に医薬品各条</p>	<p>5.01 生薬試験法</p> <p>3. 鏡検</p> <p>3.1. 装置</p> <p>光学顕微鏡を使用する。対物レンズは10倍及び40倍を、接眼レンズは10倍を用いる。</p> <p>3.2. 鏡検用プレパラートの作成</p> <p>(i) 切片:切片をスライドガラス上にとり、封入剤1～2滴を滴加した後、気泡が封入されないように注意してカバーガラスで覆う。観察に用いる切片の厚さは、通例、10～20 µmとする。</p> <p>(略)</p> <p>3.3. 生薬の性状の項の各要素の観察</p> <p>切片は、通例、外側から内側に向かい、次いで細胞内容物の順に医薬品各条に記載されており、この順に観察する。粉末は、特徴的なもの又は多量に出現するもの、まれに現れるもの、次いで細胞内容物の順に医薬品各条</p>	<p>鏡検における各要素の観察について、より詳細な記載とする。</p>

新	旧	備考
で細胞内容物の順に記載されており、この順に観察する。	に記載されており、この順に観察する。	

9.62 計量器・用器

新	旧	備考
<p>9.62 計量器・用器</p> <p>はかり(天秤)及び分銅</p> <p>(1) 化学はかり(化学天秤): 0.1 mgの桁まで読み取れるもの。</p> <p>(2) セミマイクロ化学はかり(セミマイクロ化学天秤): 10 µgの桁まで読み取れるもの。</p> <p>(3) マイクロ化学はかり(マイクロ化学天秤): 1 µgの桁まで読み取れるもの。</p> <p>(4) ウルトラマイクロ化学はかり(ウルトラマイクロ化学天秤): 0.1 µgの桁まで読み取れるもの。</p> <p>(5) はかり(天秤)は、国際単位系(SI)へのトレーサビリティが確保された校正を実施していること。また、下記に示す要件を満たす性能を有すること。</p> <p><u>繰返し性(併行精度)の要件</u></p> <p>10回以上の分銅のせ降ろしにより得られたはかり(天秤)の表示値の標準偏差sを使用し、式(1)により最小計量値の推定値を確認する。また、その標準偏差sを使用し、式(2)より求めた最小はかり取り量の精度が0.10%以下であることを確認する。なお、最小はかり取り量とは、最小計量値を考慮した繰返し性(併行精度)を確保できる程度の実際の秤量下限値をいう。</p> $m_{\min} = 2000 \times s \quad (1)$ $\frac{2 \times s}{m_{\text{snw}}} \times 100 \leq 0.10 \quad (2)$ <p>m_{\min}: 最小計量値の推定値 s: 10回以上の分銅の繰返し秤量におけるはかり(天秤)の表示値の標準偏差 m_{snw}: 最小はかり取り量</p> <p>ただし、はかり(天秤)の最小表示値をdとしたとき、$s < 0.41 \times d$の場合、sは$0.41 \times d$に置き換える。</p> <p>最小計量値は、はかり(天秤)の一時的な機器的能力値として確認されるもので、はかり取りを行う条件により異なるため、定期的に確認を行う。確認を行う場合、分銅は、はかり(天秤)の最大秤量値の5%程度の質量で、かつ100 mg以上とする。なお、最大秤量値とは、はかり(天秤)の秤量可能な最大の質量をいう。</p> <p><u>正確さ(真度)の要件</u></p> <p>正確さ(真度)には感度誤差、直線性誤差、偏置誤差が含まれる。そのうち、感度の正確さに関し、1回の分銅のせ降ろしにより得られたはかり(天</p>	<p>9.62 計量器・用器</p> <p>はかり及び分銅</p> <p>(1) 化学はかり 0.1 mgまで読み取れるものを用いる。</p> <p>(2) セミマイクロ化学はかり 10 µgまで読み取れるものを用いる。</p> <p>(3) マイクロ化学はかり 1 µgまで読み取れるものを用いる。</p> <p>(4) ウルトラマイクロ化学はかり 0.1 µgまで読み取れるものを用いる。</p>	<p>「はかり」の用語を「はかり(天秤)」とし、はかり(天秤)及び分銅の要件について新たに規定する。</p>

新	旧	備考
<p>秤)の表示値と分銅の質量値から、下記の式により得られる誤差が0.05%以下であること。</p> $\frac{ I - m }{m} \times 100 \leq 0.05$ <p><u>I</u>: 1回の分銅の秤量におけるはかり(天秤)の表示値 <u>m</u>: 分銅の質量値(公称値又は協定質量値)</p> <p>分銅は、はかり取りを行う範囲の上限程度、又ははかり(天秤)の最大秤量値の5 ~ 100%の質量を有するものを用いる。</p> <p>(6) 偏置誤差の確認を除き、はかり(天秤)の正確さ(真度)の確認に使用する分銅は、国際単位系(SI)へのトレーサビリティが確保された校正を実施していること。また、使用要件を満たす精度等級を有すること。</p>	<p>(5) 分銅—器差試験を行ったものを用いる。</p>	

以下については新旧対照表中には提示していない。

9.01 標準品

9.41 試薬・試液

9.42 クロマトグラフィー用担体/充填剤

日局18第二追補 収載・改正一覽

第十八改正日本薬局方第二追補(案)		新規	改正	改正内容
通則	通則			
生薬総則	生薬総則			
製剤総則	[1] 製剤通則			
	[2] 製剤包装通則			
	[3] 製剤各条			
	[4] 生薬関連製剤各条			
一般試験法				
	(前文)			
1.化学的試験法	1.01 アルコール数測定法			
	1.02 アンモニウム試験法			
	1.03 塩化物試験法			
	1.04 炎色反応試験法			
	1.05 鉱油試験法			
	1.06 酸素フラスコ燃焼法			
	1.07 重金属試験法			
	1.08 窒素定量法(セミマイクロケルダール法)			
	1.09 定性反応			
	1.10 鉄試験法			
	1.11 ヒ素試験法			
	1.12 メタノール試験法			
	1.13 油脂試験法			
	1.14 硫酸塩試験法			
	1.15 硫酸呈色物試験法			
2.物理的試験法	2.00 クロマトグラフィー総論			
	2.01 液体クロマトグラフィー			
	2.02 ガスクロマトグラフィー			
	2.03 薄層クロマトグラフィー		○	1. 器具及び装置以降
	2.04 タンパク質のアミノ酸分析法			
	2.05 サイズ排除クロマトグラフィー			
	2.21 核磁気共鳴スペクトル測定法			
	2.22 蛍光光度法			
	2.23 原子吸光光度法			
	2.24 紫外可視吸光度測定法			
	2.25 赤外吸収スペクトル測定法			
	2.26 ラマンスペクトル測定法			
	2.27 近赤外吸収スペクトル測定法			
	2.28 円偏光二色性測定法			
	2.41 乾燥減量試験法			
	2.42 凝固点測定法			
	2.43 強熱減量試験法			
	2.44 強熱残分試験法			
	2.45 屈折率測定法			
	2.46 残留溶媒		○	全般
	2.47 浸透圧測定法(オスモル濃度測定法)			
	2.48 水分測定法(カールフィッシャー法)			
	2.49 旋光度測定法			
	2.50 滴定終点検出法			
	2.51 導電率測定法			
	2.52 熱分析法			
	2.53 粘度測定法			
	2.54 pH測定法			
	2.55 ビタミンA定量法			
	2.56 比重及び密度測定法			
	2.57 沸点測定法及び蒸留試験法			
	2.58 粉末X線回折測定法			
	2.59 有機体炭素試験法			
2.60 融点測定法				
2.61 濁度試験法				
2.62 質量分析法				
2.63 誘導結合プラズマ発光分光分析法及び誘導結合プラズマ質量分析法				
2.64 糖鎖試験法				
2.65 色の比較試験法				
2.66 元素不純物		○	I 製剤中の元素不純物の管理 3、4、5	
3.粉体物性測定法	3.01 かさ密度測定法		○	全般

第十八改正日本薬局方第二追補(案)		新規	改正	改正内容
	3.02 比表面積測定法			
	3.03 粉体の粒子密度測定法			
	3.04 粒度測定法			
	3.05 収着-脱着等温線測定法及び水分活性測定法			
	3.06 レーザー回折・散乱法による粒子径測定法			
	3.07 動的光散乱法による液体中の粒子径測定法	○		新規
4.生物学的試験法/生化学的試験法/微生物学的試験法	4.01 エンドトキシン試験法			
	4.02 抗生物質の微生物学的力価試験法		○	1.10 操作法、2.1 穿孔カンテン平板の調整、2.2 操作法
	4.03 消化力試験法			
	4.04 発熱性物質試験法			
	4.05 微生物限度試験法			
	4.06 無菌試験法			
5.生薬試験法	5.01 生薬試験法		○	3. 鏡検
	5.02 生薬及び生薬を主たる原料とする製剤の微生物限度試験法			
6.製剤試験法	6.01 眼軟膏剤の金属性異物試験法			
	6.02 製剤均一性試験法			
	6.03 製剤の粒度の試験法			
	6.04 制酸力試験法			
	6.05 注射剤の採取容量試験法			
	6.06 注射剤の不溶性異物検査法			
	6.07 注射剤の不溶性微粒子試験法			
	6.08 点眼剤の不溶性微粒子試験法			
	6.09 崩壊試験法			
	6.10 溶出試験法			
	6.11 点眼剤の不溶性異物検査法			
	6.12 粘着力試験法			
	6.13 皮膚に適用する製剤の放出試験法			
	6.14 吸入剤の送達量均一性試験法			
	6.15 吸入剤の空気力学的粒度測定法			
	6.16 半固形製剤の流動学的測定法			
	6.17 タンパク質医薬品注射剤の不溶性微粒子試験法			
7.容器・包装材料試験法	7.01 注射剤用ガラス容器試験法			
	7.02 プラスチック製医薬品容器試験法			
	7.03 輸液用ゴム栓試験法			
9.標準品、標準液、試薬・試液、計量器、用器等	9.01 標準品		○	新規(1):13、削除(1):2、(2):1(2)→(1)へ移行:6
	9.21 容量分析用標準液			
	9.22 標準液			
	9.23 色の比較液			
	9.41 試薬・試液		○	別紙5
	9.42 クロマトグラフィー用担体/充填剤		○	新規:2
	9.43 ろ紙、ろ過フィルター、試験紙、ろつぼ等			
	9.44 標準粒子等			
	9.61 波長及び透過率校正用光学フィルター			
	9.62 計量器・用器		○	はかり(天秤)及び分銅
9.63 温度計				
医薬品各条(化学薬品等)			別紙1	
医薬品各条(生薬等)			別紙2	
参照紫外可視吸収スペクトル			別紙3	
参照赤外吸収スペクトル			別紙4	
参考情報		新規	改正	
G0.医薬品品質に関する基本的事項	医薬品原薬及び製剤の品質確保の基本的考え方〈G0-1-172〉			
	品質リスクマネジメントの基本的考え方〈G0-2-170〉			
	化学合成される医薬品原薬及びその製剤の不純物に関する考え方〈G0-3-181〉			
	医薬品の安定性試験の実施方法〈G0-4-171〉			
	医薬品包装における基本的要件と用語〈G0-5-170〉			
	クオリティ・バイ・デザイン(QbD)、品質リスクマネジメント(QRM)及び医薬品品質システム(PQS)に関連する用語集〈G0-6-172〉			
G1.理化学試験関連	分析法バリデーション〈G1-1-130〉			
	システム適合性〈G1-2-181〉			
	液の色に関する機器測定法〈G1-4-181〉			

第十八改正日本薬局方第二追補(案)		新規	改正	改正内容
	クロマトグラフィーのライフサイクル各ステージにおける管理戦略と変更管理の考え方(クロマトグラフィーのライフサイクルにおける変更管理)〈G1-5-181〉			
	原子間力顕微鏡によるナノ粒子のサイズ及び形態解析法〈G1-9-182〉	○		新規
	日本薬局方における秤量の考え方〈G1-6-182〉	○		新規
	はかり(天秤)の校正、点検と分銅〈G1-7-182〉	○		新規
	はかり(天秤)の設置環境、基本的な取扱い方法と秤量時の留意点〈G1-8-182〉	○		新規
G2.物性関連	固体又は粉体の密度〈G2-1-182〉		○	全般
	粉体の細かさの表示法〈G2-2-171〉			
	粉体の流動性〈G2-3-182〉		○	全般
	動的光散乱法による液体中の粒子径測定法〈G2-4-161〉			削除
	せん断セル法による粉体の流動性測定法〈G2-5-181〉			
G3.生物薬品関連	バイオテクノロジー応用医薬品(バイオ医薬品)の品質確保の基本的考え方〈G3-1-180〉			
	アミノ酸分析法〈G3-2-171〉			
	ペプチドマップ法〈G3-3-182〉		○	全般
	ペプチド及びタンパク質の質量分析〈G3-4-161〉			
	単糖分析及びオリゴ糖分析/糖鎖プロファイル法〈G3-5-170〉			
	等電点電気泳動法〈G3-6-142〉			
	キャピラリー電気泳動法〈G3-7-180〉			
	SDSポリアクリルアミドゲル電気泳動法〈G3-8-170〉			
	宿主細胞由来タンパク質試験法〈G3-9-172〉			
	表面プラズモン共鳴法〈G3-10-170〉			
	酵素免疫測定法〈G3-11-171〉			
	フローサイトメトリー〈G3-16-182〉	○		新規
	タンパク質定量法〈G3-12-172〉			
	フローイメージング法によるバイオテクノロジー応用医薬品(バイオ医薬品)原薬/製剤中の不溶性微粒子の評価法〈G3-17-182〉	○		新規
	日局生物薬品のウイルス安全性確保の基本要件〈G3-13-141〉			
	バイオテクノロジー応用医薬品/生物起源由来医薬品の製造に用いる細胞基材に対するマイコプラズマ否定試験〈G3-14-170〉			
	日本薬局方の通則等に規定する動物由来医薬品起源としての動物に求められる要件〈G3-15-141〉			
G4.微生物関連	非無菌医薬品の微生物学的品質特性〈G4-1-170〉			
	微生物試験に用いる培地及び微生物株の管理〈G4-2-180〉			
	保存効力試験法〈G4-3-170〉			
	エンドキシン試験法と測定試薬に遺伝子組換えタンパク質を用いる代替法〈G4-4-180〉			
	エンドキシン規格値の設定〈G4-5-131〉			
	微生物迅速試験法〈G4-6-170〉			
	遺伝子解析による微生物の迅速同定法〈G4-7-160〉			
	蛍光染色による細菌数の迅速測定法〈G4-8-152〉			
	消毒法及び除染法〈G4-9-170〉			
	滅菌法及び滅菌指標体〈G4-10-162〉			
	微生物試験における微生物の取扱いのバイオリスク管理〈G4-11-181〉			
G5.生薬関連	日本薬局方収載生薬の学名表記について〈G5-1-182〉		○	APG分類体系における科名の関係を併記
	生薬等の定量指標成分について〈G5-2-170〉			
	生薬及び生薬製剤の薄層クロマトグラフィー〈G5-3-182〉		○	全般
	アリストロキア酸について〈G5-4-141〉			
	核磁気共鳴(NMR)法を利用した定量技術と日本薬局方試薬への応用〈G5-5-170〉			
	遺伝子情報を利用する生薬の純度試験〈G5-6-172〉			
	生薬及び生薬製剤のアフラトキシン試験法〈G5-7-170〉			
	生薬の放射能測定法〈G5-8-180〉			
G6.製剤関連	プロセス解析工学によるリアルタイムリリース試験における含量均一性評価のための判定基準〈G6-1-171〉			
	溶出試験装置の機械的校正の標準的方法〈G6-2-170〉			
	ガラスインピンジャーによる吸入剤の空気力学的粒度測定法〈G6-3-171〉			
	錠剤硬度測定法〈G6-4-180〉			

第十八改正日本薬局方第二追補(案)		新規	改正	改正内容
	錠剤の摩損度試験法〈G6-5-181〉			
	胃腸薬のpH試験法〈G6-6-131〉			
	中心静脈栄養剤中の微量アルミニウム試験法〈G6-7-160〉			
G7.容器・包装関連	ガラス製医薬品容器〈G7-1-171〉			
	プラスチック製医薬品容器及び輸液用ゴム栓の容器設計における一般的な考え方と求められる要件〈G7-2-162〉			
	固形製剤のプリスター包装の水蒸気透過性試験法〈G7-3-171〉			
	無菌医薬品の包装完全性の評価〈G7-4-180〉			
	無菌医薬品包装の漏れ試験法〈G7-5-180〉			
G8.標準品関連	日本薬局方における標準品及び標準物質〈G8-1-170〉			
G9.医薬品添加剤関連	製剤に関連する添加剤の機能性関連特性について〈G9-1-181〉			
GZ.その他	医薬品等の試験に用いる水〈GZ-1-161〉			
	製薬用水の品質管理〈GZ-2-181〉			
	第十八改正日本薬局方における国際調和〈GZ-3-180〉			
附録	原子量表(2017)について、原子量表(2017)、原子量表(2010)			
	Standard Atomic Weights 2017			
	Standard Atomic Weights 2010			

医薬品各条(化学薬品等) 収載品目一覧

第十八改正日本薬局方第二追補(案)		新規	改正	変更項目一覧
1	ア 亜鉛華デンプン			
2	亜鉛華軟膏			
3	アクチノマイシンD			
4	アクリルピシリン塩酸塩			
5	アクリノール水和物			
6	アクリノール・亜鉛華軟膏			
7	アクリノール・チンク油			
8	複方アクリノール・チンク油			
9	アザチオプリン			
10	アザチオプリン錠			
11	亜酸化窒素			
12	アシクロビル			
13	アシクロビル錠			
14	アシクロビル顆粒			
15	アシクロビルシロップ			
16	シロップ用アシクロビル			
17	アシクロビル注射液			
18	注射用アシクロビル			
19	アシクロビル眼軟膏			
20	アシクロビル軟膏			
21	アジスロマイシン水和物			
22	アジマリン			
23	アジマリン錠			
24	亜硝酸アミル			
25	アスコルビン酸			
26	アスコルビン酸散			
27	アスコルビン酸注射液			
28	アスコルビン酸・パントテン酸カルシウム錠			
29	アズトレオナム			
30	注射用アズトレオナム			
31	L-アスパラギン酸			
32	アスピリン			
33	アスピリン錠			
34	アスピリンアルミニウム			
35	アスポキシシリン水和物			
36	アセタゾラミド			
37	注射用アセチルコリン塩化物			
38	アセチルシステイン			
39	アセトアミノフェン			
40	アセトヘキサミド			
41	アセフトロール塩酸塩			
42	アセメタシン			
43	アセメタシン錠			
44	アセメタシンカプセル			
45	アゼラスチン塩酸塩			
46	アゼラスチン塩酸塩顆粒			
47	アゼルニジピン			
48	アゼルニジピン錠			
49	アゾセミド			
50	アゾセミド錠			
51	アテノロール			
52	アトルバスタチンカルシウム水和物			
53	アトルバスタチンカルシウム錠			
54	アドレナリン			
55	アドレナリン液			
56	アドレナリン注射液			
57	アトロピン硫酸塩水和物			
58	アトロピン硫酸塩注射液			
59	アナストロゾール			
60	アナストロゾール錠			
61	亜ヒ酸バスタ			
62	アブリンジン塩酸塩			
63	アブリンジン塩酸塩カプセル			
64	アフロクアロン			
65	アヘンアルカロイド塩酸塩			
66	アヘンアルカロイド塩酸塩注射液			
67	アヘンアルカロイド・アトロピン注射液			
68	アヘンアルカロイド・スコポラミン注射液			
69	弱アヘンアルカロイド・スコポラミン注射液			
70	アマンタジン塩酸塩			
71	アミオダロン塩酸塩			
72	アミオダロン塩酸塩錠			
73	アミカシン硫酸塩			
74	アミカシン硫酸塩注射液			
75	注射用アミカシン硫酸塩			
76	アミドトリゾ酸			
77	アミドトリゾ酸ナトリウムメグルミン注射液			
78	アミドリブチリン塩酸塩			

第十八改正日本薬局方第二追補(案)		新規	改正	変更項目一覧
79	アミトリプチリン塩酸塩錠			
80	アミノ安息香酸エチル			
81	アミノフィリン水和物			
82	アミノフィリン注射液			
83	アムホテリシンB			
84	アムホテリシンB錠			
85	アムホテリシンBシロップ			
86	注射用アムホテリシンB			
87	アムロジピンベシル酸塩			
88	アムロジピンベシル酸塩錠			
89	アムロジピンベシル酸塩口腔内崩壊錠			
90	アモキサピン			
91	アモキシシリン水和物			
92	アモキシシリンカプセル			
93	アモスラロール塩酸塩			
94	アモスラロール塩酸塩錠			
95	アモバルビタール			
96	アラセプリル			
97	アラセプリル錠			
98	L-アラニン			
99	アリピプラゾール	○		新規
100	アリメジン酒石酸塩			
101	亜硫酸水素ナトリウム		○	純度試験(ヒ素削除)
102	乾燥亜硫酸ナトリウム		○	純度試験(ヒ素削除)
103	アルガトロバン水和物			
104	L-アルギニン			
105	L-アルギニン塩酸塩			
106	L-アルギニン塩酸塩注射液			
107	アルジオキサ			
108	アルジオキサ錠			
109	アルジオキサ顆粒			
110	アルブラゾラム			
111	アルブレノロール塩酸塩			
112	アルブロスタジル			
113	アルブロスタジル注射液			
114	アルブロスタジル アルファデクス			
115	アルベカシン硫酸塩			
116	アルベカシン硫酸塩注射液			
117	アルミノプロフェン			
118	アルミノプロフェン錠			
119	アレンドロン酸ナトリウム水和物			
120	アレンドロン酸ナトリウム錠			
121	アレンドロン酸ナトリウム注射液			
122	アロチノロール塩酸塩			
123	アロプリノール			
124	アロプリノール錠			
125	安息香酸			
126	安息香酸ナトリウム			
127	安息香酸ナトリウムカフェイン			
128	安息香酸ベンジル			
129	アンチピリン			
130	菌科用アンチホルミン			
131	無水アンピシリン			
132	アンピシリン水和物			
133	アンピシリンナトリウム			
134	注射用アンピシリンナトリウム			
135	注射用アンピシリンナトリウム・スルパクタムナトリウム			
136	アンピロキシカム			
137	アンピロキシカムカプセル			
138	アンベノニウム塩化物			
139	アンモニア水			
140	アンレキサノクス			削除
141	アンレキサノクス錠			削除
142	イオウ			
143	イオウ・カンフルローション			
144	イオウ・サリチル酸・チアントール軟膏			
145	イオタラム酸			
146	イオタラム酸ナトリウム注射液			
147	イオタラム酸メグルミン注射液			
148	イオトロクス酸			
149	イオバミドール			
150	イオバミドール注射液			
151	イオヘキソール			
152	イオヘキソール注射液			
153	イクタモール			
154	イコサベント酸エチル			
155	イコサベント酸エチルカプセル			
156	イセバマイシン硫酸塩			
157	イセバマイシン硫酸塩注射液			
158	イソクスプリン塩酸塩			

第十八改正日本薬局方第二追補(案)		新規	改正	変更項目一覧
159	イソクスプリン塩酸塩錠			
160	イソソルビド			
161	イソニアジド			
162	イソニアジド錠			
163	イソニアジド注射液			
164	イソフルラン			
165	l-イソプレナリン塩酸塩			
166	イソプロパノール			
167	イソプロピルアンチピリン			
168	イソマル水和物			
169	l-イソロイシン			
170	イソロイシン・ロイシン・バリン顆粒			
171	イダルビシン塩酸塩			
172	注射用イダルビシン塩酸塩			
173	70%-硝酸イソソルビド乳糖末			
174	一硝酸イソソルビド錠			
175	イドクスウリジン			
176	イドクスウリジン点眼液			
177	イトラコナゾール			
178	イフェンプロジル酒石酸塩			
179	イフェンプロジル酒石酸塩錠			
180	イフェンプロジル酒石酸塩細粒			
181	イブジラスト			
182	イブプロフェン			
183	イブプロフェンピコノール			
184	イブプロフェンピコノール軟膏			
185	イブプロフェンピコノールクリーム			
186	イブラトロビウム臭化物水和物			
187	イブリフラボン			
188	イブリフラボン錠			
189	イミダプリル塩酸塩			
190	イミダプリル塩酸塩錠			
191	イミプラミン塩酸塩			
192	イミプラミン塩酸塩錠			
193	イミベネム水和物			
194	注射用イミベネム・シラスタチンナトリウム			
195	イリノテカン塩酸塩水和物			
196	イリノテカン塩酸塩注射液			
197	イルソグラジンマレイン酸塩			
198	イルソグラジンマレイン酸塩錠			
199	イルソグラジンマレイン酸塩細粒			
200	イルベサルタン			
201	イルベサルタン錠			
202	イルベサルタン・アムロジピンベシル酸塩錠			
203	インジゴカルミン			
204	インジゴカルミン注射液			
205	インスリン ヒト(遺伝子組換え)			
206	インスリン ヒト(遺伝子組換え)注射液			
207	イツフェンインスリン ヒト(遺伝子組換え)水性懸濁注射液			
208	二相性イツフェンインスリン ヒト(遺伝子組換え)水性懸濁注射液			
209	インスリン アスパルト(遺伝子組換え)			
210	インスリン グラルギン(遺伝子組換え)			
211	インスリン グラルギン(遺伝子組換え)注射液			
212	インダバミド			
213	インダバミド錠			
214	インターフェロン アルファ(NAMALWA)			
215	インターフェロン アルファ(NAMALWA)注射液			
216	インデノロール塩酸塩			
217	インドメタシン			
218	インドメタシンカプセル			
219	インドメタシン坐剤			
220	インフルエンザHAワクチン			
221	ウベニメクス			
222	ウベニメクスカプセル			
223	ウラビジル			
224	ウリナスタチン			
225	ウルソデオキシコール酸			
226	ウルソデオキシコール酸錠			
227	ウルソデオキシコール酸顆粒			
228	ウロキナーゼ			
229	エカベトナトリウム水和物			
230	エカベトナトリウム顆粒			
231	エコチオパートヨウ化物			
232	エスタゾラム			
233	エストラジオール安息香酸エステル			
234	エストラジオール安息香酸エステル水性懸濁注射液			
235	エストリオール			
236	エストリオール錠			
237	エストリオール水性懸濁注射液			

	第十八改正日本薬局方第二追補(案)	新規	改正	変更項目一覧
238	エタクリン酸			
239	エタクリン酸錠			
240	エタノール			
241	無水エタノール			
242	消毒用エタノール			
243	エダラボン			
244	エダラボン注射液			
245	エタンブトール塩酸塩			
246	エチオナミド			
247	エチゾラム			
248	エチゾラム錠			
249	エチゾラム細粒			
250	エチドロン酸二ナトリウム			
251	エチドロン酸二ナトリウム錠			
252	エチニルエストラジオール			
253	エチニルエストラジオール錠			
254	L-エチルシステイン塩酸塩			
255	エチルセルロース			
256	エチルモルヒネ塩酸塩水和物			
257	エチレフリン塩酸塩			
258	エチレフリン塩酸塩錠			
259	エチレンジアミン			
260	エデト酸カルシウムナトリウム水和物			
261	エデト酸ナトリウム水和物		○	確認試験
262	エーテル			
263	麻酔用エーテル			
264	エテンザミド			
265	エトスクシミド			
266	エトドラク			
267	エトボシド			
268	エドロホニウム塩化物			
269	エドロホニウム塩化物注射液			
270	エナラプリルマレイン酸塩			
271	エナラプリルマレイン酸塩錠			
272	エノキサシン水和物			
273	エバスチン			
274	エバスチン錠			
275	エバスチン口腔内崩壊錠			
276	エバルレスタット			
277	エバルレスタット錠			
278	エビリゾール			
279	エピルピシン塩酸塩			
280	エフェドリン塩酸塩			
281	エフェドリン塩酸塩錠			
282	エフェドリン塩酸塩散10%			
283	エフェドリン塩酸塩注射液			
284	エブレレン			
285	エブレレン錠			
286	エペリゾン塩酸塩			
287	エポエチン アルファ(遺伝子組換え)			
288	エポエチン ベータ(遺伝子組換え)			
289	エメダスチンフマル酸塩			
290	エメダスチンフマル酸塩徐放カプセル			
291	エモルファゾン			
292	エモルファゾン錠			
293	エリスロマイシン			
294	エリスロマイシン腸溶錠			
295	エリスロマイシンエチルコハク酸エステル			
296	エリスロマイシンステアリン酸塩			
297	エリスロマイシンラクチビオン酸塩			
298	エリブリンメシル酸塩			
299	エルカトニン			
300	エルゴカルシフェロール			
301	エルゴタミン酒石酸塩			
302	エルゴメリンマレイン酸塩			
303	エルゴメリンマレイン酸塩錠			
304	エルゴメリンマレイン酸塩注射液			
305	塩化亜鉛			
306	塩化インジウム(111In)注射液			
307	塩化カリウム			
308	塩化カルシウム水和物			
309	塩化カルシウム注射液			
310	塩化タリウム(201Tl)注射液			
311	塩化ナトリウム			
312	10%塩化ナトリウム注射液			
313	塩酸			
314	希塩酸			
315	塩酸リモナーデ			
316	エンタカボン			
317	エンタカボン錠			

第十八改正日本薬局方第二追補(案)		新規	改正	変更項目一覧
318	エンビオマイシン硫酸塩			
319	エンフルラン			
320	オキサゾラム			
321	オキサピウムヨウ化物			
322	オキサプロジン			
323	オキサリプラチン	○		新規
324	オキサリプラチン注射液	○		新規
325	オキシドロン塩酸塩水和物			
326	複方オキシドロン注射液			
327	複方オキシドロン・アトロピン注射液			
328	オキシテトラサイクリン塩酸塩			
329	オキシトシン			
330	オキシトシン注射液			
331	オキシドール			
332	オキシブチニン塩酸塩			
333	オキシプロカイン塩酸塩			
334	オキシメロン			
335	オキセサゼイン			
336	オクスプレノロール塩酸塩			
337	オザグレルナトリウム			
338	オザグレルナトリウム注射液			
339	注射用オザグレルナトリウム			
340	乾燥弱毒生おたふくかぜワクチン			
341	オフロキサシン			
342	オメプラゾール			
343	オメプラゾール腸溶錠			
344	オーラノフィン			
345	オーラノフィン錠			
346	オルシブレナリン硫酸塩			
347	オルメサルタン メドキシミル			
348	オルメサルタン メドキシミル錠			
349	オロバタジン塩酸塩			
350	オロバタジン塩酸塩錠			
351	カイニン酸水和物			
352	カイニン酸・サントニン散			
353	カオリン			
354	ガチフロキサシン水和物			
355	ガチフロキサシン点眼液			
356	過テクネチウム酸ナトリウム(99mTc)注射液			
357	果糖			
358	果糖注射液			
359	カドララジン			
360	カドララジン錠			
361	カナマイシンー硫酸塩			
362	カナマイシン硫酸塩			
363	無水カフェイン			
364	カフェイン水和物			
365	カプセル			
366	ヒプロメロースカプセル			
367	ブルランカプセル			
368	カプトプリル			
369	ガベキサートメシル酸塩			
370	カベルゴリン			
371	過マンガン酸カリウム			
372	カモスタットメシル酸塩			
373	β-ガラクトシダーゼ(アスペルギルス)			
374	β-ガラクトシダーゼ(ペニシリウム)			
375	カリジノゲナーゼ			
376	カリ石ケン			
377	カルシトニン サケ			
378	カルテオロール塩酸塩			
379	カルバゾクロムスルホン酸ナトリウム水和物			
380	カルバマゼピン			
381	カルピドバ水和物			
382	カルベジロール			
383	カルベジロール錠			
384	Ｌ-カルボシステイン			
385	Ｌ-カルボシステイン錠			
386	カルボプラチン			
387	カルボプラチン注射液			
388	カルメロース			
389	カルメロースカルシウム		○	調和前文、確認試験、純度試験、強熱残分
390	カルメロースナトリウム			
391	クロスカルメロースナトリウム			
392	カルモナムナトリウム			
393	カルモフル			
394	カンデサルタン シレキセチル			
395	カンデサルタン シレキセチル錠			
396	カンデサルタン シレキセチル・アムロジピンベシル酸塩錠			

第十八改正日本薬局方第二追補(案)		新規	改正	変更項目一覧
397	カンデサルタン シレキセチル・ヒドロクロロチアジド錠			
398	含糖ペブシン			
399	d-カンフル			
400	dl-カンフル			
401	肝油			
402	カンレノ酸カリウム			
403	キシリトール			
404	キシリトール注射液			
405	キサマイシン			
406	キサマイシン酢酸エステル			
407	キサマイシン酒石酸塩			
408	キナプリル塩酸塩			
409	キナプリル塩酸塩錠			
410	キニジン硫酸塩水和物			
411	キニーネエチル炭酸エステル			
412	キニーネ塩酸塩水和物			
413	キニーネ硫酸塩水和物			
414	乾燥組織培養不活化狂犬病ワクチン			
415	金チオリンゴ酸ナトリウム			
416	グアイフェネシン			
417	グアナベンズ酢酸塩			
418	グアネチジン硫酸塩			
419	グアヤコールスルホン酸カリウム			
420	クエチアピンフマル酸塩			
421	クエチアピンフマル酸塩錠			
422	クエチアピンフマル酸塩細粒			
423	無水クエン酸			
424	クエン酸水和物			
425	クエン酸ガリウム(67Ga)注射液			
426	クエン酸ナトリウム水和物			
427	診断用クエン酸ナトリウム液			
428	輸血用クエン酸ナトリウム注射液			
429	クラブラン酸カリウム			
430	クラリスロマイシン			
431	クラリスロマイシン錠			
432	シロップ用クラリスロマイシン			
433	グリクラジド			
434	グリシン			
435	グリセリン		○	純度試験(ヒ素削除)
436	濃グリセリン		○	純度試験(ヒ素削除)
437	グリセリンカリ液			
438	クリノフィブラート			
439	グリベンクラミド			
440	吸水クリーム			
441	親水クリーム			
442	グリメピリド			
443	グリメピリド錠			
444	クリンダマイシン塩酸塩			
445	クリンダマイシン塩酸塩カプセル			
446	クリンダマイシンリン酸エステル		○	性状、確認試験
447	クリンダマイシンリン酸エステル注射液			
448	グルカゴン(遺伝子組換え)			
449	グルコン酸カルシウム水和物			
450	グルタチオン			
451	L-グルタミン			
452	L-グルタミン酸			
453	クレゾール			
454	クレゾール水			
455	クレゾール石ケン液			
456	クレボフリドリンゴ酸塩			
457	クレマスチンフマル酸塩			
458	クロカブラミン塩酸塩水和物			
459	クロキサシリンナトリウム水和物			
460	クロキサゾラム			
461	クロコナゾール塩酸塩			
462	クロスボピドン			
463	クロチアゼパム			
464	クロチアゼパム錠			
465	クロトリマゾール			
466	クロナゼパム			
467	クロナゼパム錠			
468	クロナゼパム細粒			
469	クロニジン塩酸塩		○	性状、純度試験
470	クロピドグレル硫酸塩			
471	クロピドグレル硫酸塩錠			
472	クロフィブラート			
473	クロフィブラートカプセル			
474	クロフェダノール塩酸塩			
475	クロベタゾールプロピオン酸エステル			
476	クロベラスチン塩酸塩			

第十八改正日本薬局方第二追補(案)		新規	改正	変更項目一覧
477	クロベラスチンフェンジゾ酸塩			
478	クロベラスチンフェンジゾ酸塩錠			
479	クロミフェンクエン酸塩			
480	クロミフェンクエン酸塩錠			
481	クロミブラミン塩酸塩			
482	クロミブラミン塩酸塩錠			
483	クロム酸ナトリウム(51Cr)注射液			
484	クロモグリク酸ナトリウム			
485	クロラゼブ酸二カリウム			
486	クロラゼブ酸二カリウムカプセル			
487	クロラムフェニコール			
488	クロラムフェニコールコハク酸エステルナトリウム			
489	クロラムフェニコール・コリスチンメタンスルホン酸ナトリウム点眼液			
490	クロラムフェニコールパルミチン酸エステル			
491	クロルジアゼボキシド			
492	クロルジアゼボキシド錠			
493	クロルジアゼボキシド散			
494	クロルフェニラミンマレイン酸塩			
495	クロルフェニラミンマレイン酸塩錠			
496	クロルフェニラミンマレイン酸塩散			
497	クロルフェニラミンマレイン酸塩注射液			
498	d-クロルフェニラミンマレイン酸塩			
499	クロルフェネシンカルバミン酸エステル			
500	クロルフェネシンカルバミン酸エステル錠			
501	クロルプロバミド			
502	クロルプロバミド錠			
503	クロルプロマジン塩酸塩			
504	クロルプロマジン塩酸塩錠			
505	クロルプロマジン塩酸塩注射液			
506	クロルヘキシジン塩酸塩			
507	クロルヘキシジングルコン酸塩液			
508	クロルマジン酢酸エステル			
509	クロロブタノール			
510	ケ 軽質無水ケイ酸		○	純度試験(ヒ素削除)
511	合成ケイ酸アルミニウム			
512	天然ケイ酸アルミニウム			
513	ケイ酸アルミン酸マグネシウム			
514	メタケイ酸アルミン酸マグネシウム			
515	ケイ酸マグネシウム		○	純度試験(ヒ素削除)
516	ケタミン塩酸塩			
517	ケトコナゾール			
518	ケトコナゾール液			
519	ケトコナゾールローション			
520	ケトコナゾールクリーム			
521	ケチフェンフマル酸塩			
522	ケトプロフェン			
523	ケノデオキシコール酸			
524	ゲファルナート			
525	ゲフィチニブ			
526	ゲフィチニブ錠	○		新規
527	ゲンタマイシン硫酸塩			
528	ゲンタマイシン硫酸塩注射液			
529	ゲンタマイシン硫酸塩点眼液			
530	ゲンタマイシン硫酸塩軟膏			
531	コ 硬化油			
532	乾燥甲状腺			
533	乾燥酵母			
534	コカイン塩酸塩			
535	ゴセレリン酢酸塩	○		新規
536	コデインリン酸塩水和物			
537	コデインリン酸塩錠			
538	コデインリン酸塩散1%			
539	コデインリン酸塩散10%			
540	ゴナドレリン酢酸塩			
541	コボピドン			
542	コリスチンメタンスルホン酸ナトリウム			
543	コリスチン硫酸塩			
544	コルチゾン酢酸エステル			
545	コルヒチン			
546	コレカルシフェロール			
547	コレステミド			
548	コレステミド錠			
549	コレステミド顆粒			
550	コレステロール			
551	サ サイクロセリン			
552	酢酸			
553	氷酢酸			
554	酢酸ナトリウム水和物			
555	サッカリン			

第十八改正日本薬局方第二追補(案)		新規	改正	変更項目一覧
556	サッカリンナトリウム水和物			
557	サラシ粉			
558	サラソスルファピリジン			
559	サリチル酸			
560	サリチル酸精			
561	複方サリチル酸精			
562	サリチル酸絆創膏			
563	サリチル・ミョウバン散			
564	サリチル酸ナトリウム			
565	サリチル酸メチル			
566	複方サリチル酸メチル精			
567	ザルトプロフェン			
568	ザルトプロフェン錠			
569	サルブタモール硫酸塩			
570	サルボグレラート塩酸塩			
571	サルボグレラート塩酸塩錠			
572	サルボグレラート塩酸塩細粒			
573	酸化亜鉛			
574	酸化カルシウム			
575	酸化チタン			
576	酸化マグネシウム			
577	三酸化ニヒ素			
578	酸素			
579	サントニン			
580	ジアスターゼ			
581	ジアスターゼ・重曹散			
582	複方ジアスターゼ・重曹散			
583	ジアゼパム			
584	ジアゼパム錠			
585	シアナミド			
586	シアノコバラミン			
587	シアノコバラミン注射液			
588	ジエチルカルバマジンクエン酸塩			
589	ジエチルカルバマジンクエン酸塩錠			
590	シクラシリン			
591	ジクロキシサシリンナトリウム水和物			
592	シクロスポリン			
593	ジクロフェナクナトリウム			
594	ジクロフェナクナトリウム坐剤			
595	シクロペントラート塩酸塩			
596	シクロホスファミド水和物		○	全般
597	シクロホスファミド錠			
598	ジゴキシン			
599	ジゴキシン錠			
600	ジゴキシン注射液			
601	次硝酸ビスマス			
602	ジステグミン臭化物			
603	ジステグミン臭化物錠			
604	レーシステン			
605	レーシステイン			
606	レーシステイン塩酸塩水和物			
607	シスプラチン			
608	ジスルフィラム			
609	ジソピラミド			
610	シタグリブチンリン酸塩水和物			
611	シタグリブチンリン酸塩錠			
612	シタラピン			
613	シチコリン		○	純度試験、(追加)その他
614	ジドラジン			
615	ジドロゲステロン			
616	ジドロゲステロン錠			
617	シノキサシン			
618	シノキサシンカプセル			
619	ジノプロスト			
620	ジヒドロエルゴタミンメシル酸塩			
621	ジヒドロエルゴトキシンメシル酸塩			
622	ジヒドロコデインリン酸塩			
623	ジヒドロコデインリン酸塩散1%			
624	ジヒドロコデインリン酸塩散10%			
625	ジピリダモール			
626	ジフェニドール塩酸塩			
627	ジフェンヒドラミン			
628	ジフェンヒドラミン塩酸塩			
629	ジフェンヒドラミン・バレリル尿素散			
630	ジフェンヒドラミン・フェノール・亜鉛華リニメント			
631	ジブカイン塩酸塩			
632	乾燥ジフテリアウマ抗毒素			
633	ジフテリアトキシイド			
634	成人用沈降ジフテリアトキシイド			
635	沈降ジフテリア破傷風混合トキシイド			

第十八改正日本薬局方第二追補(案)		新規	改正	変更項目一覧
636	ジフルコルトロン吉草酸エステル			
637	シブプロフロキサシン			
638	シブプロフロキサシン塩酸塩水和物			
639	シブロヘプタジン塩酸塩水和物			
640	ジフロラゾン酢酸エステル			
641	ジベカシン硫酸塩			
642	ジベカシン硫酸塩点眼液			
643	シベレスタットナトリウム水和物			
644	注射用シベレスタットナトリウム			
645	シベンゾリンコハク酸塩			
646	シベンゾリンコハク酸塩錠			
647	シメチジン			
648	ジメモルファンリン酸塩			
649	ジメルカプロール			
650	ジメルカプロール注射液			
651	ジメンヒドリナート			
652	ジメンヒドリナート錠			
653	次没食子酸ビスマス			
654	ジモルホラミン			
655	ジモルホラミン注射液			
656	臭化カリウム			
657	臭化ナトリウム			
658	酒石酸			
659	硝酸銀			
660	硝酸銀点眼液			
661	硝酸イソソルビド			
662	硝酸イソソルビド錠			
663	ジョサマイシン			
664	ジョサマイシン錠			
665	ジョサマイシンプロピオン酸エステル			
666	シラザプリル水和物			
667	シラザプリル錠			
668	シラスタチンナトリウム			
669	シラゼブ塩酸塩水和物			
670	ジルチアゼム塩酸塩			
671	ジルチアゼム塩酸塩徐放カプセル			
672	シルニジピン			
673	シルニジピン錠			
674	シロスタゾール			
675	シロスタゾール錠			
676	シロドシン			
677	シロドシン錠			
678	シロドシン口腔内崩壊錠			
679	シンバスタチン			
680	シンバスタチン錠			
681	ス 常水			
682	精製水			
683	精製水(容器入り)			
684	滅菌精製水(容器入り)			
685	注射用水			
686	注射用水(容器入り)			
687	乾燥水酸化アルミニウムゲル			
688	乾燥水酸化アルミニウムゲル細粒			
689	水酸化カリウム			
690	水酸化カルシウム			
691	水酸化ナトリウム			
692	スキサメニウム塩化物水和物			
693	スキサメニウム塩化物注射液			
694	注射用スキサメニウム塩化物			
695	スクラルファート水和物			
696	スコボラミン臭化水素酸塩水和物			
697	ステアリルアルコール			
698	ステアリン酸			
699	ステアリン酸カルシウム		○	純度試験(ヒ素削除)
700	ステアリン酸ポリオキシシル40		○	純度試験(ヒ素削除)
701	ステアリン酸マグネシウム		○	純度試験
702	ストレプトマイシン硫酸塩			
703	注射用ストレプトマイシン硫酸塩			
704	スピラマイシン酢酸エステル			
705	スピロラクトン			
706	スピロラクトン錠			
707	スペクチノマイシン塩酸塩水和物			
708	注射用スペクチノマイシン塩酸塩			
709	スリンダク			
710	スルタミシリントシル酸塩水和物			
711	スルタミシリントシル酸塩錠			
712	スルチアム			
713	スルバクタムナトリウム			
714	スルピリド			
715	スルピリド錠			

第十八改正日本薬局方第二追補(案)		新規	改正	変更項目一覧
716	スルピリドカプセル			
717	スルピリン水和物			
718	スルピリン注射液			
719	スルファジアジン銀			
720	スルファメチゾール			
721	スルファメトキサゾール			
722	スルファモノメトキシ水和物			
723	スルフィンキサゾール			
724	スルベニシリンナトリウム			
725	スルホプロモフタレインナトリウム			
726	スルホプロモフタレインナトリウム注射液			
セ	727	ヒト下垂体性腺刺激ホルモン		
	728	ヒト絨毛性腺刺激ホルモン		
	729	注射用ヒト絨毛性腺刺激ホルモン		
	730	生理食塩液		
	731	石油ベンジン		
	732	セタノール		
	733	セチリジン塩酸塩		
	734	セチリジン塩酸塩錠		
	735	セトチアミン塩酸塩水和物		
	736	セトラキサート塩酸塩		
	737	セファクロル		
	738	セファクロルカプセル		
	739	セファクロル複合顆粒		
	740	セファクロル細粒		
	741	セファゾリンナトリウム		
	742	セファゾリンナトリウム水和物		
	743	注射用セファゾリンナトリウム		
	744	セファトリジンプロピレングリコール		
	745	シロップ用セファトリジンプロピレングリコール		
	746	セファドロキシル		削除
	747	セファドロキシルカプセル		削除
	748	シロップ用セファドロキシル		削除
	749	セファレキシシ		
	750	セファレキシシカプセル		
	751	セファレキシシ複合顆粒		
	752	シロップ用セファレキシシ		
	753	セファロチンナトリウム		
	754	注射用セファロチンナトリウム		
	755	セフィキシム水和物		
	756	セフィキシムカプセル		
	757	セフィキシム細粒		
	758	セフェピム塩酸塩水和物		
	759	注射用セフェピム塩酸塩		
	760	セフォジウムナトリウム		
	761	セフォゾラン塩酸塩		
	762	注射用セフォゾラン塩酸塩		
	763	セフォタキシムナトリウム		
	764	セフォチアム塩酸塩		
	765	注射用セフォチアム塩酸塩		
	766	セフォチアム ヘキサセチル塩酸塩		
	767	セフォテタン		
	768	セフォペラゾンナトリウム		
	769	注射用セフォペラゾンナトリウム		
	770	注射用セフォペラゾンナトリウム・スルバクタムナトリウム		
	771	セフカペン ピボキシル塩酸塩水和物		
	772	セフカペン ピボキシル塩酸塩錠		
	773	セフカペン ピボキシル塩酸塩細粒		
	774	セフジレン ピボキシル		
	775	セフジレン ピボキシル錠		
	776	セフジレン ピボキシル細粒		
	777	セフジニル		
	778	セフジニルカプセル		
	779	セフジニル細粒		
	780	セフスロジンナトリウム		
	781	セフタジウム水和物		
	782	注射用セフタジウム		
	783	セフチゾキシムナトリウム		
	784	セフチブテン水和物		
	785	セフテラム ピボキシル		
	786	セフテラム ピボキシル錠		
	787	セフテラム ピボキシル細粒		
	788	セフトリアキソンナトリウム水和物		
	789	セフピロミドナトリウム		
	790	セフピロム硫酸塩		
	791	セフペラゾンナトリウム		
	792	セフボドキシム プロキセチル		
	793	セフボドキシム プロキセチル錠		
	794	シロップ用セフボドキシム プロキセチル		
	795	セフミノクスナトリウム水和物		

第十八改正日本薬局方第二追補(案)		新規	改正	変更項目一覧
796	セフメタゾールナトリウム			
797	注射用セフメタゾールナトリウム			
798	セフメノキシム塩酸塩			
799	セフロキシジン水和物			
800	シロップ用セフロキシジン			
801	セフロキシム アキセチル			
802	セボフルラン			
803	セラセフェート			
804	ゼラチン			
805	精製ゼラチン			
806	精製セラック			
807	白色セラック			
808	Ｌ-セリン			
809	セルモロイキン(遺伝子組換え)			
810	結晶セルロース			
811	粉末セルロース			
812	セレコキシブ			
813	ゾニサミド			
814	ゾニサミド錠			
815	ゾピクロン			
816	ゾピクロン錠			
817	ゾルピタンセスキオレイン酸エステル		○	純度試験(ヒ素削除)
818	ゾルピデム酒石酸塩			
819	ゾルピデム酒石酸塩錠			
820	D-ソルビトール			
821	D-ソルビトール液			
822	タウrolピシリン塩酸塩			
823	タウリン			
824	タカルシトール水和物			
825	タカルシトールローション			
826	タカルシトール軟膏			
827	タクロリムス水和物			
828	タクロリムスカプセル			
829	タゾバクタム			
830	注射用タゾバクタム・ピペラシリン			
831	タナゾール			
832	タムスロシン塩酸塩			
833	タムスロシン塩酸塩徐放錠			
834	タモキシフェンクエン酸塩			
835	タランピシリン塩酸塩			
836	タルク		○	調和前文、純度試験(削除)純度試験(8)
837	タルチレリン水和物			
838	タルチレリン錠			
839	タルチレリン口腔内崩壊錠			
840	炭酸カリウム			
841	沈降炭酸カルシウム			
842	沈降炭酸カルシウム錠			
843	沈降炭酸カルシウム細粒			
844	炭酸水素ナトリウム			
845	炭酸水素ナトリウム注射液			
846	乾燥炭酸ナトリウム		○	純度試験(ヒ素削除)
847	炭酸ナトリウム水和物		○	純度試験(ヒ素削除)
848	炭酸マグネシウム			
849	炭酸リチウム			
850	炭酸リチウム錠	○		新規
851	単シロップ			
852	ダントロレンナトリウム水和物			
853	タンニン酸			
854	タンニン酸アルブミン			
855	タンニン酸ジフェンヒドラミン			
856	タンニン酸ベルベリン			
857	チアプリド塩酸塩			
858	チアプリド塩酸塩錠			
859	チアマゾール			
860	チアマゾール錠			
861	チアミラールナトリウム			
862	注射用チアミラールナトリウム			
863	チアミン塩化物塩酸塩			
864	チアミン塩化物塩酸塩散			
865	チアミン塩化物塩酸塩注射液			
866	チアミン硝化物			
867	チアラミド塩酸塩			
868	チアラミド塩酸塩錠			
869	チアントール			
870	複方チアントール・サリチル酸液			
871	チオベンタールナトリウム			
872	注射用チオベンタールナトリウム			
873	チオリダジン塩酸塩			
874	チオ硫酸ナトリウム水和物			

第十八改正日本薬局方第二追補(案)		新規	改正	変更項目一覧
875	チオ硫酸ナトリウム注射液			
876	チクロピジン塩酸塩			
877	チクロピジン塩酸塩錠			
878	チザニジン塩酸塩			
879	窒素			
880	チニダゾール			
881	チペビジンヒベンズ酸塩			
882	チペビジンヒベンズ酸塩錠			
883	チメビジウム臭化物水和物			
884	チモール			
885	チモロールマレイン酸塩			
886	レーチロシン			
887	チンク油			
888	ツロプテロール			
889	ツロプテロール経皮吸収型テープ			
890	ツロプテロール塩酸塩			
891	テイコプラニン			
892	テオフィリン			
893	テガフル			
894	デキサメタゾン			
895	デキストラン40			
896	デキストラン40注射液			
897	デキストラン70		○	(追加)製造要件、エンドキシン (削除)抗原性試験、発熱性物質
898	デキストラン硫酸エステルナトリウム イオウ5			
899	デキストラン硫酸エステルナトリウム イオウ18			
900	デキストリン			
901	デキストロメトर्फファン臭化水素酸塩水和物			
902	テストステロンエナント酸エステル			
903	テストステロンエナント酸エステル注射液			
904	テストステロンプロピオン酸エステル			
905	テストステロンプロピオン酸エステル注射液			
906	デスラノド			
907	デスラノド注射液			
908	テセロイキン(遺伝子組換え)		○	確認試験、分子量、純度試験、酢酸
909	注射用テセロイキン(遺伝子組換え)			
910	テトラカイン塩酸塩			
911	テトラサイクリン塩酸塩			
912	デヒドロコール酸			
913	精製デヒドロコール酸			
914	デヒドロコール酸注射液			
915	デフェロキサミンメシル酸塩			
916	テブレノン			
917	テブレノンカプセル			
918	デメチルクロルテトラサイクリン塩酸塩			
919	テモカプリル塩酸塩			
920	テモカプリル塩酸塩錠			
921	テモゾロミド			
922	テモゾロミドカプセル			
923	注射用テモゾロミド			
924	テルビナフィン塩酸塩			
925	テルビナフィン塩酸塩錠			
926	テルビナフィン塩酸塩液			
927	テルビナフィン塩酸塩スプレー			
928	テルビナフィン塩酸塩クリーム			
929	テルブタリン硫酸塩			
930	テルミサルタン			
931	テルミサルタン錠			
932	テルミサルタン・アムロジピンベシル酸塩錠			
933	テルミサルタン・ヒドロクロロチアジド錠			
934	コムギデンブ			
935	コメデンブ			
936	トウモロコシデンブ			
937	バレイショデンブ			
938	デンブングリコール酸ナトリウム			
939	乾燥痘そうワクチン			
940	乾燥細胞培養痘そうワクチン			
941	ドキサゾシンメシル酸塩			
942	ドキサゾシンメシル酸塩錠			
943	ドキサブラム塩酸塩水和物			
944	ドキシサイクリン塩酸塩水和物			
945	ドキシサイクリン塩酸塩錠			
946	ドキシフルリジン			
947	ドキシフルリジンカプセル			
948	ドキシソルピシン塩酸塩			
949	注射用ドキシソルピシン塩酸塩			
950	トコフェロール			
951	トコフェロールコハク酸エステルカルシウム			
952	トコフェロール酢酸エステル			
953	トコフェロールニコチン酸エステル			

第十八改正日本薬局方第二追補(案)		新規	改正	変更項目一覧
954	トスフロキサシントシル酸塩水和物			
955	トスフロキサシントシル酸塩錠			
956	ドセタキセル水和物			
957	ドセタキセル注射液			
958	注射用ドセタキセル			
959	トララジン塩酸塩水和物			
960	ドネペジル塩酸塩			
961	ドネペジル塩酸塩錠			
962	ドネペジル塩酸塩細粒			
963	ドパミン塩酸塩			
964	ドパミン塩酸塩注射液			
965	トフィンパム			
966	ドフタミン塩酸塩			
967	トブラマイシン			
968	トブラマイシン注射液			
969	トラニラスト			
970	トラニラストカプセル			
971	トラニラスト細粒			
972	シロップ用トラニラスト			
973	トラニラスト点眼液			
974	トラネキサム酸			
975	トラネキサム酸錠			
976	トラネキサム酸カプセル			
977	トラネキサム酸注射液			
978	トラビジル			
979	トラマドール塩酸塩			
980	トリアゾラム			
981	トリアムシノロン			
982	トリアムシノロンアセトニド			
983	トリアムテレン			
984	トリエンチン塩酸塩			
985	トリエンチン塩酸塩カプセル			
986	歯科用トリオジンクパスタ			
987	トリクロホスナトリウム			
988	トリクロホスナトリウムシロップ			
989	トリクロルメチアジド			
990	トリクロルメチアジド錠			
991	トリコマイシン			
992	レートリプトファン			
993	トリヘキシフェニジル塩酸塩			
994	トリヘキシフェニジル塩酸塩錠			
995	ドリベネム水和物			
996	注射用ドリベネム			
997	トリメタジオン			
998	トリメタジジン塩酸塩			
999	トリメタジジン塩酸塩錠			
1000	トリメトキノール塩酸塩水和物			
1001	トリメプテンマレイン酸塩			
1002	ドルゾラミド塩酸塩			
1003	ドルゾラミド塩酸塩点眼液			
1004	ドルゾラミド塩酸塩・チモロールマレイン酸塩点眼液			
1005	トルナフタート			
1006	トルナフタート液			
1007	トルバプタン	○		新規
1008	トルバプタン錠	○		新規
1009	トルブタミド			削除
1010	トルブタミド錠			削除
1011	トルペリゾン塩酸塩			
1012	レートレオニン			
1013	トレハロース水和物			
1014	トレピブトン			
1015	ドロキシドパ			
1016	ドロキシドパカプセル			
1017	ドロキシドパ細粒			
1018	トロキシビド			
1019	トロキシビド錠			
1020	トロキシビド細粒			
1021	トロピカミド			
1022	ドロペリドール			
1023	トロンピン			
1024	ドンペリドン			
1025	ナイスタチン			
1026	ナテグリニド			
1027	ナテグリニド錠			
1028	ナドロール			
1029	ナファゾリン塩酸塩			
1030	ナファゾリン硝酸塩			
1031	ナファゾリン・クロルフェニラミン液			
1032	ナファモスタットメシル酸塩			
1033	ナフトピジル			

第十八改正日本薬局方第二追補(案)		新規	改正	変更項目一覧
1034	ナフトピジル錠			
1035	ナフトピジル口腔内崩壊錠			
1036	ナブメトン			
1037	ナブメトン錠			
1038	ナプロキセン			
1039	ナリジクス酸			
1040	ナロキソン塩酸塩			
1041	白色軟膏			
1042	ニカルジピン塩酸塩			
1043	ニカルジピン塩酸塩注射液			
1044	ニコチン酸			
1045	ニコチン酸注射液			
1046	ニコチン酸アミド			
1047	ニコモール			
1048	ニコモール錠			
1049	ニコランジル			
1050	ニザチジン			
1051	ニザチジンカプセル			
1052	ニ酸化炭素			
1053	ニセリトロール			
1054	ニセルゴリン			
1055	ニセルゴリン錠			
1056	ニセルゴリン散			
1057	ニトラゼパム			
1058	ニトレンジピン			
1059	ニトレンジピン錠			
1060	ニトログリセリン錠			
1061	ニフェジピン			
1062	ニフェジピン徐放カプセル			
1063	ニフェジピン細粒			
1064	ニフェジピン腸溶細粒			
1065	乳酸			
1066	L-乳酸			
1067	乳酸カルシウム水和物			
1068	L-乳酸ナトリウム液			
1069	L-乳酸ナトリウムリンゲル液			
1070	無水乳糖			
1071	乳糖水和物			
1072	尿素			
1073	ニルバジピン			
1074	ニルバジピン錠			
1075	ネオスチグミンメチル硫酸塩			
1076	ネオスチグミンメチル硫酸塩注射液			
1077	ノスカピン			
1078	ノスカピン塩酸塩水和物			
1079	ノルアドレナリン			
1080	ノルアドレナリン注射液			
1081	ノルエチステロン			
1082	ノルゲストレル			
1083	ノルゲストレル・エチニルエストラジオール錠			
1084	ノルトリプチリン塩酸塩			
1085	ノルトリプチリン塩酸塩錠			
1086	ノルフロキサシン			
1087	ハ バカンピシリン塩酸塩			
1088	白糖		○	純度試験(ヒ素削除)
1089	精製白糖			
1090	バクロフェン			
1091	バクロフェン錠			
1092	バシトラシン			
1093	沈降破傷風トキソイド			
1094	バズフロキサシンメシル酸塩			
1095	バズフロキサシンメシル酸塩注射液			
1096	バソプレシン注射液			
1097	パニペネム			
1098	注射用パニペネム・ベタミブロン			
1099	パバベリン塩酸塩			
1100	パバベリン塩酸塩注射液			
1101	乾燥はぶウマ抗毒素			
1102	パメタン硫酸塩			
1103	パラアミノサリチル酸カルシウム水和物			
1104	パラアミノサリチル酸カルシウム顆粒			
1105	パラオキシ安息香酸エチル			
1106	パラオキシ安息香酸ブチル			
1107	パラオキシ安息香酸プロピル			
1108	パラオキシ安息香酸メチル			
1109	パラシクロピル塩酸塩			
1110	パラシクロピル塩酸塩錠			
1111	パラフィン		○	純度試験(ヒ素削除)
1112	流動パラフィン		○	純度試験(ヒ素削除)
1113	軽質流動パラフィン		○	純度試験(ヒ素削除)

第十八改正日本薬局方第二追補(案)		新規	改正	変更項目一覧
1114	パラホルムアルデヒド			
1115	菌科用パラホルムパスタ			
1116	レーバリン			
1117	バルサルタン			
1118	バルサルタン錠			
1119	バルサルタン・ヒドロクロロチアジド錠			
1120	バルナバリンナトリウム			
1121	バルピタール			
1122	バルプロ酸ナトリウム			
1123	バルプロ酸ナトリウム錠			
1124	バルプロ酸ナトリウム徐放錠A			
1125	バルプロ酸ナトリウム徐放錠B			
1126	バルプロ酸ナトリウムシロップ			
1127	ハロキサゾラム			
1128	パロキセチン塩酸塩水和物			
1129	パロキセチン塩酸塩錠			
1130	ハロタン			
1131	ハロベリドール			
1132	ハロベリドール錠			
1133	ハロベリドール細粒			
1134	ハロベリドール注射液			
1135	パンクレアチン			
1136	パンクロニウム臭化物			
1137	バンコマイシン塩酸塩			
1138	注射用バンコマイシン塩酸塩			
1139	パンテチン			
1140	パントテン酸カルシウム			
1141	精製ヒアルロン酸ナトリウム			
1142	精製ヒアルロン酸ナトリウム注射液			
1143	精製ヒアルロン酸ナトリウム点眼液			
1144	ピオグリタゾン塩酸塩			
1145	ピオグリタゾン塩酸塩錠			
1146	ピオグリタゾン塩酸塩・グリメピリド錠			
1147	ピオグリタゾン塩酸塩・メトホルミン塩酸塩錠			
1148	ピオチン			
1149	沈降B型肝炎ワクチン			
1150	ピカルタミド			
1151	ピカルタミド錠			
1152	ピコスルファートナトリウム水和物			
1153	ピサコジル			
1154	ピサコジル坐剤			
1155	乾燥BCGワクチン			
1156	レーヒスチジン			
1157	レーヒスチジン塩酸塩水和物			
1158	ビソプロロールフマル酸塩			
1159	ビソプロロールフマル酸塩錠			
1160	ピタバスタチンカルシウム水和物			
1161	ピタバスタチンカルシウム錠			
1162	ピタバスタチンカルシウム口腔内崩壊錠			
1163	ビタミンA油			
1164	人全血液			
1165	人免疫グロブリン			
1166	ヒドララジン塩酸塩			
1167	ヒドララジン塩酸塩錠			
1168	ヒドララジン塩酸塩散			
1169	注射用ヒドララジン塩酸塩			
1170	ヒドロキシエチルセルロース			
1171	ヒドロキシジン塩酸塩			
1172	ヒドロキシジンバモ酸塩			
1173	ヒドロキシプロピルセルロース			
1174	低置換度ヒドロキシプロピルセルロース		○	定量法
1175	ヒドロキシコバロミン酢酸塩			
1176	ヒドロクロロチアジド			
1177	ヒドロコタルニン塩酸塩水和物			
1178	ヒドロコルチゾン			
1179	ヒドロコルチゾンコハク酸エステル			
1180	ヒドロコルチゾンコハク酸エステルナトリウム			
1181	ヒドロコルチゾン酢酸エステル			
1182	ヒドロコルチゾン・ジフェンヒドラミン軟膏			
1183	ヒドロコルチゾン酪酸エステル			
1184	ヒドロコルチゾンリン酸エステルナトリウム			
1185	ピブメシリナム塩酸塩			
1186	ピブメシリナム塩酸塩錠			
1187	ヒプロメロース		○	定量法
1188	ヒプロメロース酢酸エステルコハク酸エステル			
1189	ヒプロメロースフタル酸エステル			
1190	ピペミド酸水和物			
1191	ピペラシリン水和物			
1192	ピペラシリンナトリウム			
1193	注射用ピペラシリンナトリウム			

第十八改正日本薬局方第二追補(案)		新規	改正	変更項目一覧
1194	ピペラジンアジピン酸塩			
1195	ピペラジンリン酸塩水和物			
1196	ピペラジンリン酸塩錠			
1197	ピペリデン塩酸塩			
1198	ピホナゾール			
1199	ピマリシン			
1200	ピメクロモン			
1201	ピモジド			
1202	沈降精製百日せきワクチン			
1203	沈降精製百日せきジフテリア破傷風混合ワクチン			
1204	ピラジナミド			
1205	ピラルピシン			
1206	ピランテルパモ酸塩			
1207	ピリドキサルリン酸エステル水和物			
1208	ピリドキシン塩酸塩			
1209	ピリドキシン塩酸塩注射液			
1210	ピリドステグミン臭化物			
1211	ピルシカイニド塩酸塩水和物			
1212	ピルシカイニド塩酸塩カプセル			
1213	ピレノキシシ			
1214	ピレンゼピン塩酸塩水和物			
1215	ピロ亜硫酸ナトリウム		○	純度試験(七素削除)
1216	ピロカルピン塩酸塩			
1217	ピロカルピン塩酸塩錠			
1218	ピロキシカム			
1219	ピロキシリン			
1220	ピロールニトリン			
1221	ピンクリスチン硫酸塩			
1222	ピンドロール			
1223	ピンプラスチン硫酸塩			
1224	注射用ピンプラスチン硫酸塩			
1225	ファミチジン			
1226	ファミチジン錠			
1227	ファミチジン散			
1228	ファミチジン注射液			
1229	注射用ファミチジン			
1230	ファロベネムナトリウム水和物			
1231	ファロベネムナトリウム錠			
1232	シロップ用ファロベネムナトリウム			
1233	フィットナジオン			
1234	フィルグラスチム(遺伝子組換え)			
1235	フィルグラスチム(遺伝子組換え)注射液			
1236	乾燥弱毒生風しんワクチン			
1237	フェキシフェナジン塩酸塩			
1238	フェキシフェナジン塩酸塩錠			
1239	フェニトイン			
1240	フェニトイン錠			
1241	フェニトイン散			
1242	注射用フェニトインナトリウム			
1243	フェニルアラニン			
1244	フェニルブタン			
1245	フェニレフリン塩酸塩			
1246	フェネチシリンカリウム			
1247	フェノバルビタール			
1248	フェノバルビタール錠			
1249	フェノバルビタール散10%			
1250	フェノフィブラート			
1251	フェノフィブラート錠			
1252	フェノール			
1253	液状フェノール			
1254	消毒用フェノール			
1255	フェノール水			
1256	消毒用フェノール水			
1257	フェノール・亜鉛華リニメント			
1258	歯科用フェノール・カンフル			
1259	フェノールスルホンフタレイン			
1260	フェノールスルホンフタレイン注射液			
1261	フェブキソスタット	○		新規
1262	フェブキソスタット錠	○		新規
1263	フェルピナク			
1264	フェルピナクテープ			
1265	フェルピナクパップ			
1266	フェロジピン			
1267	フェロジピン錠			
1268	フェンタニルクエン酸塩			
1269	フェンブフェン			
1270	ブクモロール塩酸塩			
1271	フシジン酸ナトリウム			
1272	ブシラミン			
1273	ブシラミン錠			

	第十八改正日本薬局方第二追補(案)	新規	改正	変更項目一覧
1274	ブスルファン			
1275	ブチルスコポラミン臭化物			
1276	ブデソニド			
1277	ブテナフィン塩酸塩			
1278	ブテナフィン塩酸塩液			
1279	ブテナフィン塩酸塩スプレー			
1280	ブテナフィン塩酸塩クリーム			
1281	ブドウ酒			
1282	ブドウ糖		○	純度試験(ヒ素削除)
1283	精製ブドウ糖			
1284	ブドウ糖水和物			
1285	ブドウ糖注射液			
1286	ブドステイン			
1287	ブドステイン錠			
1288	ブトロビウム臭化物			
1289	ブナゾシン塩酸塩			
1290	ブピバカイン塩酸塩水和物			
1291	ブフェローール塩酸塩			
1292	ブプラノロール塩酸塩			
1293	ブプレノルフィン塩酸塩			
1294	ブホルミン塩酸塩			
1295	ブホルミン塩酸塩錠			
1296	ブホルミン塩酸塩腸溶錠			
1297	ブメタニド			
1298	ブラジオマイシン硫酸塩			
1299	プラスチックエステルナトリウム水和物			
1300	ブラゼパム			
1301	ブラゼパム錠			
1302	ブラゾシン塩酸塩			
1303	ブラノプロフェン			
1304	ブラバスタチンナトリウム			
1305	ブラバスタチンナトリウム錠			
1306	ブラバスタチンナトリウム細粒			
1307	ブラバスタチンナトリウム液			
1308	ブラビンアデニンジヌクレオチドナトリウム			
1309	ブラボキサート塩酸塩			
1310	ブランルカスト水和物			
1311	ブリミドン			
1312	フルオシノニド			
1313	フルオシノロンアセトニド			
1314	フルオレセインナトリウム			
1315	フルオロウラシル			
1316	フルオロメロン			
1317	フルコナゾール			
1318	フルコナゾールカプセル			
1319	フルコナゾール注射液			
1320	フルジアゼパム			
1321	フルジアゼパム錠			
1322	フルシトシン			
1323	フルスルチアミン塩酸塩			
1324	フルタミド			
1325	フルトブラゼパム			
1326	フルトブラゼパム錠			
1327	フルドロコルチゾン酢酸エステル			
1328	フルニラゼパム			
1329	フルフェナジンエナント酸エステル			
1330	フルボキサミンマレイン酸塩			
1331	フルボキサミンマレイン酸塩錠			
1332	フルラゼパム塩酸塩			
1333	フルラン			
1334	フルルピプロフェン			
1335	フレオマイシン塩酸塩			
1336	フレオマイシン硫酸塩			
1337	フレカイニド酢酸塩			
1338	フレカイニド酢酸塩錠			
1339	ブレドニゾロン			
1340	ブレドニゾロン錠			
1341	ブレドニゾロンコハク酸エステル			
1342	注射用ブレドニゾロンコハク酸エステルナトリウム			
1343	ブレドニゾロン酢酸エステル			
1344	ブレドニゾロンリン酸エステルナトリウム			
1345	プロカイン塩酸塩			
1346	プロカイン塩酸塩注射液			
1347	プロカインアミド塩酸塩			
1348	プロカインアミド塩酸塩錠			
1349	プロカインアミド塩酸塩注射液			
1350	プロカテロール塩酸塩水和物			
1351	プロカルバジン塩酸塩			
1352	プログルミド			
1353	プロクロルペラジンマレイン酸塩			

第十八改正日本薬局方第二追補(案)		新規	改正	変更項目一覧
1354	プロクロルペラジンマレイン酸塩錠			
1355	プロゲステロン			
1356	プロゲステロン注射液			
1357	フロセミド			
1358	フロセミド錠			
1359	フロセミド注射液			
1360	プロタミン硫酸塩			
1361	プロタミン硫酸塩注射液			
1362	プロチオナミド			
1363	プロチゾラム			
1364	プロチゾラム錠			
1365	プロチレリン			
1366	プロチレリン酒石酸塩水和物			
1367	プロテイン銀			
1368	プロテイン銀液			
1369	プロバフェノン塩酸塩			
1370	プロバフェノン塩酸塩錠			
1371	プロバンテリン臭化物			
1372	プロピベリン塩酸塩			
1373	プロピベリン塩酸塩錠			
1374	プロピルチオウラシル			
1375	プロピルチオウラシル錠			
1376	プロピレングリコール		○	純度試験(ヒ素削除)
1377	プロブコール			
1378	プロブコール錠			
1379	プロブコール細粒			
1380	プロプラノロール塩酸塩			
1381	プロプラノロール塩酸塩錠			
1382	フロブピオン			
1383	フロブピオンカプセル			
1384	プロベネシド			
1385	プロベネシド錠			
1386	プロマゼパム			
1387	プロムフェナクナトリウム水和物			
1388	プロムフェナクナトリウム点眼液			
1389	プロムヘキシム塩酸塩			
1390	プロメタジン塩酸塩			
1391	フロモキシセフナトリウム			
1392	注射用フロモキシセフナトリウム			
1393	フロモクリブチンメシル酸塩			
1394	フロモバレリル尿素			
1395	レプロリン			
1396	ベカナマイシン硫酸塩			
1397	ベクロメタゾンプロピオン酸エステル		○	性状、純度試験
1398	ベザフィブラート			
1399	ベザフィブラート徐放錠			
1400	ベタキソロール塩酸塩			
1401	ベタネコール塩化物			
1402	ベタヒスチンメシル酸塩			
1403	ベタヒスチンメシル酸塩錠			
1404	ベタミプロン			
1405	ベタメタゾン			
1406	ベタメタゾン錠			
1407	ベタメタゾン吉草酸エステル			
1408	ベタメタゾン吉草酸エステル・ゲンタマイシン硫酸塩軟膏			
1409	ベタメタゾン吉草酸エステル・ゲンタマイシン硫酸塩クリーム			
1410	ベタメタゾンジプロピオン酸エステル			
1411	ベタメタゾンリン酸エステルナトリウム			
1412	ベチジン塩酸塩			
1413	ベチジン塩酸塩注射液			
1414	ベニジピン塩酸塩			
1415	ベニジピン塩酸塩錠			
1416	ヘパリンカルシウム			
1417	ヘパリンナトリウム			
1418	ヘパリンナトリウム注射液			
1419	透析用ヘパリンナトリウム液			
1420	ロック用ヘパリンナトリウム液			
1421	ペフロマイシン硫酸塩			
1422	注射用ペフロマイシン硫酸塩			
1423	ペボタステンベシル酸塩			
1424	ペボタステンベシル酸塩錠			
1425	ペミロラスタカリウム			
1426	ペミロラスタカリウム錠			
1427	シロップ用ペミロラスタカリウム			
1428	ペミロラスタカリウム点眼液			
1429	ペラバミル塩酸塩			
1430	ペラバミル塩酸塩錠			
1431	ペラバミル塩酸塩注射液			
1432	ペラプロストナトリウム			
1433	ペラプロストナトリウム錠			

第十八改正日本薬局方第二追補(案)		新規	改正	変更項目一覧
1434	ペルフェナジン			
1435	ペルフェナジン錠			
1436	ペルフェナジンマレイン酸塩			
1437	ペルフェナジンマレイン酸塩錠			
1438	ペルベリン塩化物水和物			
1439	ベンザルコニウム塩化物			
1440	ベンザルコニウム塩化物液			
1441	濃ベンザルコニウム塩化物液50			
1442	ベンジルアルコール			
1443	ベンジルペニシリンカリウム			
1444	注射用ベンジルペニシリンカリウム			
1445	ベンジルペニシリンベンザチン水和物			
1446	ベンズフロマロン			
1447	ベンゼトニウム塩化物			
1448	ベンゼトニウム塩化物液			
1449	ベンセラジド塩酸塩			
1450	ペントゾシン			
1451	ペントキシペリリンクエン酸塩			
1452	ペントナイト			
1453	ペントバルピタールカルシウム			
1454	ペントバルピタールカルシウム錠			
1455	ペンプトロール硫酸塩			
1456	ホウ酸			
1457	ホウ砂			
1458	抱水クロラール			
1459	ボグリボース			
1460	ボグリボース錠			
1461	ボグリボース口腔内崩壊錠			
1462	ホスホマイシンカルシウム水和物			
1463	シロップ用ホスホマイシンカルシウム			
1464	ホスホマイシンナトリウム			
1465	注射用ホスホマイシンナトリウム			
1466	乾燥ボツリヌスウマ抗毒素			
1467	ポビドン			
1468	ポビドンヨード			
1469	ホマトロピン臭化水素酸塩			
1470	ホモクロシクリジン塩酸塩			
1471	ポラブレジック			
1472	ポラブレジック顆粒			
1473	ポリコナゾール			
1474	ポリコナゾール錠			
1475	注射用ポリコナゾール			
1476	ポリステレンスルホン酸カルシウム			
1477	ポリステレンスルホン酸ナトリウム		○	基原、性状、定量法
1478	ポリソルベート80			
1479	ホリナートカルシウム水和物			
1480	ポリミキシンB硫酸塩			
1481	ホルマリン			
1482	ホルマリン水			
1483	ホルモテロールフマル酸塩水和物			
1484	マイトマイシンC			
1485	注射用マイトマイシンC			
1486	マクロゴール400			
1487	マクロゴール1500			
1488	マクロゴール4000			
1489	マクロゴール6000			
1490	マクロゴール20000			
1491	マクロゴール軟膏			
1492	乾燥弱毒生麻しんワクチン			
1493	マニジピン塩酸塩			
1494	マニジピン塩酸塩錠			
1495	マプロチリン塩酸塩			
1496	乾燥まむしウマ抗毒素			
1497	マルトース水和物			
1498	D-マンニトール			
1499	D-マンニトール注射液			
1500	ミグリトール			
1501	ミグリトール錠			
1502	ミグレニン			
1503	ミクロマイシン硫酸塩			
1504	ミコナゾール			
1505	ミコナゾール硝酸塩			
1506	ミゾリピン			
1507	ミゾリピン錠			
1508	ミチグリニドカルシウム水和物			
1509	ミチグリニドカルシウム錠			
1510	ミデカマイシン			
1511	ミデカマイシン酢酸エステル			
1512	ミノサイクリン塩酸塩			

第十八改正日本薬局方第二追補(案)		新規	改正	変更項目一覧
1513	ミノサイクリン塩酸塩錠			
1514	ミノサイクリン塩酸塩顆粒			
1515	注射用ミノサイクリン塩酸塩			
1516	ミョウバン水			
1517	ムピロシンカルシウム水和物			
1518	ムピロシンカルシウム軟膏			
1519	メキシレチン塩酸塩			
1520	メキタジン			
1521	メキタジン錠			
1522	メグルミン		○	純度試験(ヒ素削除)
1523	メクロフェノキサート塩酸塩			
1524	メコバラミン			
1525	メコバラミン錠			
1526	メサラジン			
1527	メサラジン徐放錠			
1528	メストラノール			
1529	メタゼパム			
1530	メタンフェタミン塩酸塩			
1531	L-メチオニン			
1532	メチ克蘭			
1533	メチラポン			
1534	dl-メチルエフェドリン塩酸塩			
1535	dl-メチルエフェドリン塩酸塩散10%			
1536	メチルエルゴメリンマレイン酸塩			
1537	メチルエルゴメリンマレイン酸塩錠			
1538	メチルジゴキシン			
1539	メチルセルロース		○	定量法
1540	メチルテストステロン			
1541	メチルテストステロン錠			
1542	メチルドバ水和物			
1543	メチルドバ錠			
1544	メチルブレドニゾロン			
1545	メチルブレドニゾロンコハク酸エステル			
1546	メチルベナクチジウム臭化物			
1547	メテノロンエナンチ酸エステル			
1548	メテノロンエナンチ酸エステル注射液			
1549	メテノロン酢酸エステル			
1550	メキサレン			
1551	メクロプラミド			
1552	メクロプラミド錠			
1553	メトレキサート			
1554	メトレキサート錠			
1555	メトレキサートカプセル			
1556	注射用メトレキサート			
1557	メプロロール酒石酸塩			
1558	メプロロール酒石酸塩錠			
1559	メホルミン塩酸塩			
1560	メホルミン塩酸塩錠			
1561	メドロキシプロゲステロン酢酸エステル			
1562	メロニダゾール			
1563	メロニダゾール錠			
1564	メナテレノン			
1565	メピチオスタン			
1566	メピバカイン塩酸塩			
1567	メピバカイン塩酸塩注射液			
1568	メフェナム酸			
1569	メフルシド			
1570	メフルシド錠			
1571	メフロキン塩酸塩			
1572	メベンゾラート臭化物			
1573	メルカプトプリン水和物			
1574	メルファラン			
1575	メロペネム水和物			
1576	注射用メロペネム			
1577	dl-メントール			
1578	l-メントール			
1579	モサブリドクエン酸塩水和物			
1580	モサブリドクエン酸塩錠			
1581	モサブリドクエン酸塩散			
1582	モノステアリン酸アルミニウム		○	純度試験(ヒ素削除)
1583	モノステアリン酸グリセリン			
1584	モルヒネ塩酸塩水和物			
1585	モルヒネ塩酸塩錠			
1586	モルヒネ塩酸塩注射液			
1587	モルヒネ・アトロピン注射液			
1588	モルヒネ硫酸塩水和物			
1589	モンテルカストナトリウム			
1590	モンテルカストナトリウム錠			
1591	モンテルカストナトリウムチュアブル錠			
1592	モンテルカストナトリウム顆粒			

第十八改正日本薬局方第二追補(案)		新規	改正	変更項目一覧
1593	ヤ 薬用石ケン			
1594	薬用炭			
1595	ユ ユビデカレノン			
1596	ヨ ヨウ化カリウム			
1597	ヨウ化ナトリウム		○	純度試験(ヒ素削除)
1598	ヨウ化ナトリウム(123I)カプセル			
1599	ヨウ化ナトリウム(131I)カプセル			
1600	ヨウ化ナトリウム(131I)液			
1601	ヨウ化人血清アルブミン(131I)注射液			
1602	ヨウ化ヒプル酸ナトリウム(131I)注射液			
1603	葉酸			
1604	葉酸錠			
1605	葉酸注射液			
1606	ヨウ素			
1607	ヨードチンキ			
1608	希ヨードチンキ			
1609	歯科用ヨード・グリセリン			
1610	複方ヨード・グリセリン			
1611	ヨード・サリチル酸・フェノール精			
1612	ヨードホルム			
1613	ラ ラウリル硫酸ナトリウム			
1614	ラウロマクロゴール			
1615	ラクツロース			
1616	ラタモキセフナトリウム			
1617	ラニチジン塩酸塩			
1618	ラノコナゾール			
1619	ラノコナゾール外用液			
1620	ラノコナゾール軟膏			
1621	ラノコナゾールクリーム			
1622	ラフチジン			
1623	ラフチジン錠			
1624	ラベタロール塩酸塩			
1625	ラベタロール塩酸塩錠			
1626	ラベプラゾールナトリウム			
1627	ランソプラゾール			
1628	ランソプラゾール腸溶性口腔内崩壊錠			
1629	ランソプラゾール腸溶カプセル			
1630	リ リオチロニンナトリウム			
1631	リオチロニンナトリウム錠			
1632	リシノプリル水和物			
1633	リシノプリル錠			
1634	Ｌ-リシン塩酸塩			
1635	Ｌ-リシン酢酸塩			
1636	リスペリドン			
1637	リスペリドン錠			
1638	リスペリドン細粒			
1639	リスペリドン内服液			
1640	リセドロン酸ナトリウム水和物			
1641	リセドロン酸ナトリウム錠			
1642	リゾチーム塩酸塩			
1643	リドカイン			
1644	リドカイン注射液			
1645	リドリン塩酸塩			
1646	リドリン塩酸塩錠			
1647	リドリン塩酸塩注射液			
1648	リバビリン			
1649	リバビリンカプセル			
1650	リファンピシン			
1651	リファンピシンカプセル			
1652	リボスタマイシン硫酸塩			
1653	リボフラビン			
1654	リボフラビン散			
1655	リボフラビン酪酸エステル			
1656	リボフラビンリン酸エステルナトリウム			
1657	リボフラビンリン酸エステルナトリウム注射液			
1658	リマプロスト アルファデクス			
1659	硫酸亜鉛水和物			
1660	硫酸亜鉛点眼液			
1661	乾燥硫酸アルミニウムカリウム			
1662	硫酸アルミニウムカリウム水和物			
1663	硫酸カリウム			
1664	硫酸鉄水和物			
1665	硫酸バリウム			
1666	硫酸マグネシウム水和物			
1667	硫酸マグネシウム水			
1668	硫酸マグネシウム注射液			
1669	リユープロレリン酢酸塩			
1670	リルマザホン塩酸塩水和物			
1671	リルマザホン塩酸塩錠			
1672	リンゲル液			

第十八改正日本薬局方第二追補(案)		新規	改正	変更項目一覧
1673	リンコマイシン塩酸塩水和物			
1674	リンコマイシン塩酸塩注射液			
1675	無水リン酸水素カルシウム			
1676	リン酸水素カルシウム水和物			
1677	リン酸水素ナトリウム水和物			
1678	リン酸二水素カルシウム水和物			
1679	レセルピン			
1680	レセルピン錠			
1681	レセルピン散0.1 %			
1682	レセルピン注射液			
1683	レチノール酢酸エステル			
1684	レチノールパルミチン酸エステル			
1685	レナンピシリン塩酸塩			
1686	レノグラスチム(遺伝子組換え)			
1687	レバミピド			
1688	レバミピド錠			
1689	レバロルフファン酒石酸塩			
1690	レバロルフファン酒石酸塩注射液			
1691	レボチロキシシンナトリウム水和物			
1692	レボチロキシシンナトリウム錠			
1693	レボドバ			
1694	レボフロキサシン水和物			
1695	レボフロキサシン錠			
1696	レボフロキサシン細粒			
1697	レボフロキサシン注射液			
1698	レボフロキサシン点眼液			
1699	レボホリナートカルシウム水和物			
1700	レボメプロマジンマレイン酸塩			
1701	ローロイシン			
1702	ロキサチジン酢酸エステル塩酸塩			
1703	ロキサチジン酢酸エステル塩酸塩徐放錠			
1704	ロキサチジン酢酸エステル塩酸塩徐放カプセル			
1705	注射用ロキサチジン酢酸エステル塩酸塩			
1706	ロキシスロマイシン			
1707	ロキシスロマイシン錠			
1708	ロキソプロフェンナトリウム水和物		○	性状、純度試験
1709	ロキソプロフェンナトリウム錠			
1710	ロサルタンカリウム			
1711	ロサルタンカリウム錠			
1712	ロサルタンカリウム・ヒドロクロロチアジド錠			
1713	ロスバスタチンカルシウム			
1714	ロスバスタチンカルシウム錠			
1715	ロフラゼブ酸エチル			
1716	ロフラゼブ酸エチル錠			
1717	ロベンザリットナトリウム			
1718	ロラゼパム			
1719	ロルノキシカム	○		新規
1720	ロルノキシカム錠	○		新規
1721	黄色ワセリン			
1722	白色ワセリン			
1723	親水ワセリン			
1724	ワルファリンカリウム			
1725	ワルファリンカリウム錠			

医薬品各条(生薬等) 収載品目一覧

第十八改正日本薬局方第二追補(案)		新規	改正	変更項目一覧
1	ア アカメガシワ			
2	ア センヤク			
3	ア センヤク末			
4	ア ヘン末			
5	ア ヘン散			
6	ア ヘンチンキ			
7	ア ヘン・トコン散			
8	ア マチャ		○	生薬の性状
9	ア マチャ末			
10	ア ラビアゴム			
11	ア ラビアゴム末			
12	ア ロエ			
13	ア ロエ末			
14	ア ソッコウ			
15	ア ンモニア・ウイキョウ精			
16	イ イレイセン			
17	イ ンチンコウ		○	生薬の性状
18	イ ンヨウカク		○	生薬の性状
19	ウ ウイキョウ			
20	ウ ウイキョウ末			
21	ウ ウイキョウ油			
22	ウ コン			
23	ウ コン末			
24	ウ ヤク		○	生薬の性状
25	ウ ワウルシ		○	生薬の性状
26	ウ ワウルシ流エキス			
27	ウ 温清飲エキス			
28	エ エイジツ			
29	エ イジツ末			
30	エ ンゴサク			
31	エ ンゴサク末			
32	オ オウギ			
33	オ ウゴン			
34	オ ウゴン末			
35	オ ウセイ		○	確認試験、純度試験
36	オ ウバク			
37	オ ウバク末			
38	バ ップ用複方オウバク散			
39	オ ウバク・タンナルピン・ピスマス散			
40	オ ウヒ			
41	オ ウレン			
42	オ ウレン末			
43	オ 黄連解毒湯エキス			
44	オ 乙字湯エキス			
45	オ リブ油			
46	オ レンジ油			
47	オ ンジ			
48	オ ンジ末			
49	カ ガイヨウ		○	生薬の性状
50	カ カオ脂			
51	カ ゴソウ			
52	カ シュウ			
53	カ ジュツ			
54	カ ッコウ		○	生薬の性状
55	カ ッコン		○	生薬の性状
56	カ 葛根湯エキス			
57	カ 葛根湯加川芎辛夷エキス			
58	カ ッセキ			
59	カ ノコソウ			
60	カ ノコソウ末			
61	カ 加味帰脾湯エキス			
62	カ 加味逍遙散エキス			
63	カ ルナウバロウ			
64	カ ロコン			
65	カ ンキョウ			
66	カ ンゾウ			
67	カ ンゾウ末			
68	カ ンゾウエキス			
69	カ ンゾウ粗エキス			

第十八改正日本薬局方第二追補(案)		新規	改正	変更項目一覧
70	カンテン			
71	カンテン末			
72	キキョウ			
73	キキョウ末			
74	キキョウ流エキス			
75	ククカ		○	生薬の性状
76	キササゲ			
77	キジツ			
78	牛脂			
79	キョウカツ			
80	キョウニン			
81	キョウニン水			
82	クコシ		○	確認試験
83	クジン			
84	クジン末			
85	苦味テンキ			
86	ケイガイ			
87	桂枝茯苓丸エキス			
88	ケイヒ			
89	ケイヒ末			
90	ケイヒ油			
91	ケツメイシ			
92	ケンゴシ			
93	ゲンチアナ		○	確認試験
94	ゲンチアナ末		○	確認試験
95	ゲンチアナ・重曹散			
96	ゲンノショウコ			
97	ゲンノショウコ末			
98	コウイ			
99	コウカ			
100	コウジン			
101	コウブシ			
102	コウブシ末			
103	コウベイ			
104	コウボク			
105	コウボク末			
106	ゴオウ			
107	ゴシツ			
108	牛車腎気丸エキス		○	定量法
109	ゴシュユ			
110	呉茱萸湯エキス			
111	ゴボウシ			
112	ゴマ			
113	ゴマ油			
114	ゴミシ		○	確認試験
115	五苓散エキス			
116	コロンボ			
117	コロンボ末			
118	コンズランゴ			
119	コンズランゴ流エキス			
120	サイコ			
121	柴胡桂枝湯エキス			
122	柴胡桂枝乾姜湯エキス			
123	サイシン			
124	柴朴湯エキス			
125	柴苓湯エキス			
126	サフラン			
127	サンキライ			
128	サンキライ末			
129	サンザシ			
130	サンシシ			
131	サンシシ末			
132	サンシュユ		○	純度試験
133	サンショウ			
134	サンショウ末			
135	サンソウニン			
136	サンヤク			
137	サンヤク末			
138	ジオウ		○	確認試験、純度試験
139	シゴカ			
140	ジコッピ			

第十八改正日本薬局方第二追補(案)		新規	改正	変更項目一覧
141	シコン			
142	シツリシ			
143	シャカンソウ			
144	シャクヤク			
145	シャクヤク末			
146	芍薬甘草湯エキス			
147	ジャショウシ			
148	シャゼンシ			
149	シャゼンソウ			
150	十全大補湯エキス			
151	苦味重曹水			
152	ジュウヤク			
153	シュクシャ			
154	シュクシャ末			
155	ショウキョウ			
156	ショウキョウ末			
157	小柴胡湯エキス			
158	ショウズク		○	日本名別名
159	小青竜湯エキス			
160	ショウマ			
161	シンイ			
162	辛夷清肺湯エキス	○		新規
163	シンギ		○	生薬の性状
164	真武湯エキス		○	定量法
165	セ			
166	セッコウ			
167	焼セッコウ			
168	セネガ			
169	セネガ末			
170	セネガシロップ			
171	センキュウ			
172	センキュウ末			
173	ゼンコ			
174	センコツ			
175	センソ			
176	センナ		○	生薬の性状
177	センナ末			
178	センブリ			
179	センブリ末			
180	センブリ・重曹散			
181	ソ			
182	ソウジュツ			
183	ソウジュツ末			
184	ソウハクヒ			
185	ソボク		○	確認試験
186	ソヨウ		○	生薬の性状
187	タ			
188	ダイオウ		○	確認試験
189	ダイオウ末		○	確認試験
190	複方ダイオウ・センナ散			
191	大黃甘草湯エキス			
192	無コウイ大建中湯エキス			
193	大柴胡湯エキス			
194	ダイズ油			
195	タイソウ		○	純度試験
196	タクシャ			
197	タクシャ末			
198	タンジン		○	生薬の性状
199	単軟膏			
200	チ			
201	チクセツニンジン			
202	チクセツニンジン末			
203	チモ			
204	チョウジ			
205	チョウジ末			
206	チョウジ油			
207	チョウトウコウ		○	定量法
208	釣藤散エキス			
209	チヨレイ			
210	チヨレイ末			
211	チンピ		○	定量法
212	ツ			
213	ツバキ油			
214	テ			
215	テレピン油			
216	テンマ			
217	テンモンドウ		○	純度試験

第十八改正日本薬局方第二追補(案)		新規	改正	変更項目一覧
212	ト 桃核承気湯エキス			
213	トウガン			
214	トウガラシ			
215	トウガラシ末			
216	トウガラシチンキ			
217	トウガラシ・サリチル酸精			
218	トウキ			
219	トウキ末			
220	当帰芍薬散エキス		○	定量法
221	トウジン		○	確認試験、純度試験
222	トウニン			
223	トウニン末			
224	トウヒ			
225	トウヒシロップ			
226	トウヒチンキ			
227	トウモロコシ油			
228	ドクカツ			
229	トコン			
230	トコン末			
231	トコンシロップ			
232	トチュウ			
233	トラガント			
234	トラガント末			
235	豚脂			
236	ナ タネ油			
237	ニ ガキ			
238	ニ ガキ末			
239	ニクジュヨウ			
240	ニクスク		○	日本名別名
241	ニンジン			
242	ニンジン末			
243	ニンドウ		○	生薬の性状
244	ハ バイモ			
245	バクガ			
246	バクモンドウ		○	確認試験、純度試験
247	麦門冬湯エキス			
248	八味地黄丸エキス		○	定量法
249	ハチミツ			
250	ハッカ		○	生薬の性状
251	ハッカ水			
252	ハッカ油			
253	ハマボウフウ			
254	ハンゲ			
255	半夏厚朴湯エキス			
256	半夏瀉心湯エキス			
257	ヒ ヒマシ油			
258	加香ヒマシ油			
259	ビャクゴウ			
260	ビャクシ			
261	ビャクジュツ			
262	ビャクジュツ末			
263	白虎加人参湯エキス			
264	ビワヨウ		○	生薬の性状
265	ピンロウジ			
266	フ ブクリョウ			
267	ブクリョウ末			
268	ブシ		○	生薬の性状
269	ブシ末			
270	ヘ ラドンナコン			
271	ペラドンナエキス		○	性状
272	ペラドンナ総アルカロイド			
273	ヘンズ			
274	ホ ボウイ			
275	防己黄耆湯エキス		○	定量法
276	ボウコン			
277	ボウショウ			
278	無水ボウショウ			
279	ボウフウ			
280	防風通聖散エキス			
281	ボクソク		○	生薬の性状
282	ボタンビ			

第十八改正日本薬局方第二追補(案)		新規	改正	変更項目一覧
283	ボタンビ末			
284	補中益気湯エキス			
285	ホミカ			
286	ホミカエキス		○	性状
287	ホミカエキス散		○	性状
288	ホミカチンキ		○	性状
289	ボレイ			
290	ボレイ末			
291	マ マオウ			
292	麻黄湯エキス			
293	マクリ		○	確認試験
294	マシニン			
295	ミ ミツロウ			
296	サラシミツロウ			
297	モ 木クレオソート			
298	モクツウ		○	生薬の性状
299	モッコウ			
300	ヤ ヤクチ			
301	ヤクモソウ		○	生薬の性状
302	ヤシ油			
303	ユ ユウタン			
304	ユーカリ油			
305	ヨ ヨクイニン		○	確認試験
306	ヨクイニン末		○	確認試験、純度試験
307	抑肝散エキス			
308	抑肝散加陳皮半夏エキス		○	基原、(追加)定量法(4)
309	ラ ラッカセイ油			
310	加水ラノリン			
311	精製ラノリン			
312	リ 六君子湯エキス			
313	リュウガンニク			
314	リュウコツ			
315	リュウコツ末			
316	リュウタン			
317	リュウタン末			
318	リョウキョウ			
319	苓桂朮甘湯エキス			
320	レ レンギョウ			
321	レンニク		○	生薬の性状
322	ロ ロジン			
323	ロートコン			
324	ロートエキス		○	性状
325	ロートエキス散		○	性状
326	ロートエキス・アネスタミン散		○	性状
327	ロートエキス・カーボン散		○	性状
328	複方ロートエキス・ジアスターゼ散		○	性状
329	ロートエキス・タンニン坐剤			
330	ローヤルゼリー		○	定量法

参照紫外可視吸収スペクトル 収載一覧

第十八改正日本薬局方第二追補(案)		新規	改正
	前文		
1	ア アクチノマイシンD		
2	アクラルピシン塩酸塩		
3	アクリノール水和物		
4	アザチオプリン		
5	アシクロビル		
6	アストレオナム		
7	アスポキシシリン水和物		
8	アセトヘキサミド1		
9	アセトヘキサミド2		
10	アセフトロール塩酸塩		
11	アセメタシン		
12	アゼラスチン塩酸塩		
13	アゼルニジピン		
14	アゾセミド		
15	アテノロール		
16	アトルバスタチンカルシウム水和物		
17	アドレナリン		
18	アナストロゾール		
19	アプリンジン塩酸塩		
20	アフロクアロン		
21	アミオダロン塩酸塩		
22	アミトリプチリン塩酸塩		
23	アムホテリシンB		
24	アムロジピンベシル酸塩		
25	アモキサピン		
26	アモスラロール塩酸塩		
27	アリビブラゾール	○	
28	アリメマジン酒石酸塩		
29	アルガトロバン水和物		
30	アルブラゾラム		
31	アルブレノロール塩酸塩		
32	アルプロスタジル		
33	アルプロスタジル アルファデクス		
34	アルミノプロフェン		
35	アロチノロール塩酸塩		
36	アロプリノール		
37	アンピロキシカム		
38	アンベノニウム塩化物		
39	アンレキサノクス		
40	イ オヘキソール		
41	イコサペント酸エチル		
42	イソクスプリン塩酸塩		
43	イソニアジド		
44	l-イソプレナリン塩酸塩		
45	イダルピシン塩酸塩		
46	イドクスウリジン		
47	イトラコナゾール		
48	イフェンプロジル酒石酸塩		
49	イブジラスト		
50	イブプロフェン		
51	イブプロフェンピコノール		
52	イブラトロビウム臭化物水和物		
53	イブリフラボン		
54	イミプラミン塩酸塩		
55	イミベネム水和物		
56	イリノテカン塩酸塩水和物		
57	イルソグラジンマレイン酸塩		
58	イルベサルタン		
59	インジゴカルミン		
60	インダパミド		
61	インデノロール塩酸塩1		
62	インデノロール塩酸塩2		
63	インドメタシン		
64	ウ ベニメクス		
65	ウラビジル		
66	ウリナスタチン		
67	エ カベトナトリウム水和物		
68	エスタゾラム		
69	エストリオール		
70	エタクリン酸		
71	エダラボン		
72	エチオナミド		
73	エチゾラム		
74	エチルモルヒネ塩酸塩水和物		

第十八改正日本薬局方第二追補(案)		新規	改正
75	エチレフリン塩酸塩		
76	エテンザミド		
77	エトスクシミド		
78	エトドラク		
79	エトボシド		
80	エドロホニウム塩化物		
81	エノキサシン水和物		
82	エバスチン		
83	エパレルスタット		
84	エビリゾール		
85	エビルピシン塩酸塩		
86	エフェドリン塩酸塩		
87	エブレレノン		
88	エベリゾン塩酸塩		
89	エメダスチンフマル酸塩		
90	エモルファジン		
91	エルカトニン		
92	エンタカボン		
93	エンピオマイシン硫酸塩		
94	オキサゾラム		
95	オキサリプラチン	○	
96	オキシゴドン塩酸塩水和物		
97	オキシテトラサイクリン塩酸塩		
98	オキシトシン		
99	オキシブチニン塩酸塩		
100	オキシプロカイン塩酸塩		
101	オキシメトロン		
102	オキセサゼイン		
103	オザグレルナトリウム		
104	オフロキサシン		
105	オメブラゾール		
106	オルシプレナリン硫酸塩		
107	オルメサルタン メドキシミル		
108	オロパタジン塩酸塩		
109	カチフロキサシン水和物		
110	カドララジン		
111	カベキサートメシル酸塩		
112	カベルゴリン		
113	カモスタットメシル酸塩		
114	β -ガラクトシダーゼ(アスベルギルス)		
115	カルシトニン サケ		
116	カルテオロール塩酸塩		
117	カルバゾクロムスルホン酸ナトリウム水和物		
118	カルバマゼピン		
119	カルビドバ水和物		
120	カルベジロール		
121	カルモナムナトリウム		
122	カルモフル		
123	カンデサルタン シレキセチル		
124	カンレノ酸カリウム		
125	キササマイシン		
126	キササマイシン酢酸エステル		
127	キササマイシン酒石酸塩		
128	キナプリル塩酸塩		
129	キニーネエチル炭酸エステル		
130	キニーネ硫酸塩水和物		
131	グアイフェネシン		
132	グアナベンス酢酸塩		
133	グアヤコールスルホン酸カリウム		
134	クエチアピンフマル酸塩		
135	クラブラン酸カリウム		
136	グリクラジド		
137	クリノフィブラート		
138	グリベンクラミド		
139	グリメピリド		
140	クレボプリドリンゴ酸塩		
141	クロカブラミン塩酸塩水和物		
142	クロキサリリンナトリウム水和物		
143	クロキサゾラム		
144	クロコナゾール塩酸塩		
145	クロチアゼバム		
146	クロトリマゾール		
147	クロナゼバム		
148	クロニジン塩酸塩		
149	クロビトグレル硫酸塩		
150	クロフィブラート1		
151	クロフィブラート2		

第十八改正日本薬局方第二追補(案)		新規	改正
152	クロフェタノール塩酸塩		
153	クロベラスチン塩酸塩1		
154	クロベラスチン塩酸塩2		
155	クロベラスチンフェンジゾ酸塩		
156	クロミフェンクエン酸塩		
157	クロミブラミン塩酸塩		
158	クロモグリク酸ナトリウム		
159	クロラゼブ酸ニカリウム		
160	クロラムフェニコール		
161	クロラムフェニコールコハク酸エステルナトリウム		
162	クロラムフェニコールパルミチン酸エステル		
163	クロルジアゼポキシド		
164	クロルフェニラミンマレイン酸塩		
165	d-クロルフェニラミンマレイン酸塩		
166	クロルフェネシンカルバミン酸エステル		
167	クロルプロバミド		
168	ケタミン塩酸塩		
169	ケトコナゾール		
170	ケチフェンフマル酸塩		
171	ケトプロフェン		
172	ゲフィチニブ		
173	コカイン塩酸塩1		
174	コカイン塩酸塩2		
175	コデインリン酸塩水和物		
176	ゴナドレリン酢酸塩		
177	コルチゾン酢酸エステル		
178	コルヒチン		
179	サラゾスルファピリジン		
180	サリチル酸		
181	ザルトプロフェン		
182	サルプタモール硫酸塩		
183	サルボグレラート塩酸塩		
184	サントニン		
185	ジアゼパム		
186	シアノコバラミン		
187	ジクロキサシリンナトリウム水和物		
188	ジステグミン臭化物		
189	シスプラチン		
190	ジスルフィラム		
191	ジソピラミド		
192	シタグリブチンリン酸塩水和物		
193	シタラピン		
194	シチコリン		
195	ジドロゲステロン		
196	シノキサシン		
197	ジノプロスト		
198	ジヒドロエルゴタミンメシル酸塩		
199	ジヒドロコデインリン酸塩		
200	ジピリダモール		
201	ジフェンヒドラミン塩酸塩		
202	ジブカイン塩酸塩		
203	ジフルコルトロン吉草酸エステル		
204	シプロヘプタジン塩酸塩水和物		
205	シベレスタットナトリウム水和物		
206	シベンゾリンコハク酸塩		
207	ジメモルファンリン酸塩		
208	ジモルホラミン		
209	ジョサマイシン		
210	ジョサマイシンプロピオン酸エステル		
211	ジラゼブ塩酸塩水和物		
212	ジルチアゼム塩酸塩		
213	シルニジピン		
214	シロスタゾール		
215	シロドシン		
216	シンバスタチン		
217	スピラマイシン酢酸エステル		
218	スピロラクトン		
219	スリンダク		
220	スルタミシリントシル酸塩水和物		
221	スルチアム		
222	スルピリド		
223	セチリジン塩酸塩		
224	セトチアミン塩酸塩水和物		
225	セトラキサート塩酸塩		
226	セファクロル		
227	セファゾリンナトリウム		

第十八改正日本薬局方第二追補(案)		新規	改正
228	セファゾリンナトリウム水和物		
229	セファトリジンプロピレングリコール		
230	セファドロキシル		
231	セファレキシシ		
232	セファロチンナトリウム		
233	セフィキシム水和物		
234	セフオジジムナトリウム		
235	セフオタキシムナトリウム		
236	セフオチアム塩酸塩		
237	セフオチアム ヘキセチル塩酸塩		
238	セフオテタン		
239	セフオペラゾンナトリウム		
240	セフカペン ピボキシル塩酸塩水和物		
241	セフジトレン ピボキシル		
242	セフスロジンナトリウム		
243	セフタジジム水和物		
244	セフチゾキシムナトリウム		
245	セフチフテン水和物		
246	セフテラム ピボキシル		
247	セフトリアキソンナトリウム水和物		
248	セフピラミドナトリウム		
249	セフペラゾンナトリウム		
250	セフボドキシム プロキセチル		
251	セフミノクスナトリウム水和物		
252	セフメタゾールナトリウム		
253	セフメノキシム塩酸塩		
254	セフロキサジン水和物		
255	セフロキシム アキセチル		
256	セレコキシブ		
257	ソニサミド		
258	ソビクロン		
259	ソルピデム酒石酸塩		
260	タウノルピシン塩酸塩		
261	タカルシトール水和物		
262	タナゾール		
263	タムスロシン塩酸塩		
264	タモキシフェンクエン酸塩		
265	ダントロレンナトリウム水和物		
266	タンニン酸ベルベリン		
267	チアブリド塩酸塩		
268	チアミラールナトリウム		
269	チアミン塩化物塩酸塩		
270	チザニジン塩酸塩		
271	チニダゾール		
272	チベジジンヒベンズ酸塩		
273	チメビジウム臭化物水和物		
274	チモロールマレイン酸塩		
275	L-チロシン		
276	ツロブテロール		
277	ツロブテロール塩酸塩		
278	テオフィリン		
279	テガフル		
280	デキサメタゾン		
281	デキストロトルファン臭化水素酸塩水和物		
282	テストステロンプロピオン酸エステル		
283	テトラカイン塩酸塩		
284	テトラサイクリン塩酸塩		
285	デメチルクロルテトラサイクリン塩酸塩		
286	テモカプリル塩酸塩		
287	テモゾロミド		
288	テルピナフィン塩酸塩		
289	テルブタリン硫酸塩		
290	テルミサルタン		
291	ドキサゾンメシル酸塩		
292	ドキサプラム塩酸塩水和物		
293	ドキシサイクリン塩酸塩水和物		
294	ドキシフルリジン		
295	ドキシルピシン塩酸塩		
296	トコフェロールニコチン酸エステル		
297	トスフロキサシントシル酸塩水和物		
298	ドセタキセル水和物		
299	トドララジン塩酸塩水和物		
300	ドネベジル塩酸塩		
301	ドバミン塩酸塩		
302	トフィソバム		
303	トラニラスト		

第十八改正日本薬局方第二追補(案)		新規	改正
304	トラピジル		
305	トラマドール塩酸塩		
306	トリアゾラム		
307	トリアムシノロンアセトニド		
308	トリアムテレン		
309	トリクロルメチアジド		
310	ドリペネム水和物		
311	トリメタジジン塩酸塩		
312	トリメキノール塩酸塩水和物		
313	トリメプチンマレイン酸塩		
314	ドルゾラミド塩酸塩		
315	トルナフタート		
316	トルバプタン	○	
317	トレピフトン		
318	ドロキシドパ		
319	トロキシピド		
320	ドロペリドール		
321	ドンベリドン		
ナ	ナイスタチン		
323	ナテグリニド		
324	ナドロール		
325	ナファモスタットメシル酸塩		
326	ナフトピジル		
327	ナブメトン		
328	ナプロキセン		
329	ナリジクス酸		
330	ナロキソン塩酸塩		
ニ	ニカルジピン塩酸塩		
332	ニコチン酸		
333	ニコチン酸アミド		
334	ニコモール		
335	ニコランジル		
336	ニザチジン		
337	ニセリトロール		
338	ニセルゴリン		
339	ニトラゼパム		
340	ニトレンジピン		
341	ニフェジピン		
342	ニルバジピン		
ネ	ネオスチグミンメチル硫酸塩		
ノ	ノスカピン		
345	ノルアドレナリン		
346	ノルトリプチリン塩酸塩		
347	ノルフロキサシン		
ハ	バカンピシリン塩酸塩		
349	バクロフェン		
350	バズフロキサシンメシル酸塩		
351	バニペネム		
352	バメタン硫酸塩		
353	バラシクロビル塩酸塩		
354	バルサルタン		
355	ハロキサゾラム		
356	パロキセチン塩酸塩水和物		
357	ハロペリドール		
358	バンコマイシン塩酸塩		
ヒ	ピオグリタゾン塩酸塩		
360	ピカルタミド		
361	ピコスルファートナトリウム水和物		
362	ピサコジル		
363	ピソプロロールフマル酸塩		
364	ピタバスタチンカルシウム水和物		
365	ヒドララジン塩酸塩		
366	ヒドロキシジン塩酸塩		
367	ヒドロキシジンバモ酸塩		
368	ヒドロキシコバラミン酢酸塩		
369	ヒドロクロロチアジド		
370	ヒドロコタルニン塩酸塩水和物		
371	ビベミド酸水和物		
372	ビベリデン塩酸塩		
373	ビホナゾール		
374	ビマリシン		
375	ヒメクロモン		
376	ビモジド		
377	ピラジナミド		
378	ピラルピシン		
379	ピランテルバモ酸塩		
380	ピリドキサルリン酸エステル水和物		

第十八改正日本薬局方第二追補(案)		新規	改正
381	ピリドキシン塩酸塩		
382	ピリドスチグミン臭化物		
383	ピルシカイニド塩酸塩水和物		
384	ピレノキシシ		
385	ピレンゼピン塩酸塩水和物		
386	ピロキシカム		
387	ピロールニトリン		
388	ピンクリスチン硫酸塩		
389	ピンドロール		
390	ピンプラスチン硫酸塩		
391	ファミモチジン		
392	フィットナジオン1		
393	フィットナジオン2		
394	フェキソフェナジン塩酸塩		
395	フェニルブタジン		
396	フェネチシリンカリウム		
397	フェノバルビタール		
398	フェノフィブラート		
399	フェノールスルホンフタレイシ		
400	フェブキソスタット	○	
401	フェルピナク		
402	フェロジピン		
403	フェンタニルクエン酸塩		
404	フェンブフェン		
405	ブクモロール塩酸塩		
406	ブチルスコポラミン臭化物		
407	ブデソニド		
408	ブテナフィン塩酸塩		
409	ブトロピウム臭化物1		
410	ブトロピウム臭化物2		
411	ブビバカイン塩酸塩水和物		
412	ブフェトロール塩酸塩		
413	ブプラノロール塩酸塩		
414	ブプレノルフィン塩酸塩		
415	ブホルミン塩酸塩		
416	ブメタニド		
417	ブラゼパム		
418	ブラゾシン塩酸塩		
419	ブラノプロフェン		
420	ブラバスタチンナトリウム		
421	ブラボキサート塩酸塩		
422	ブラシルカスト水和物		
423	フルオシノニド		
424	フルオロウラシル		
425	フルオロメロン		
426	フルコナゾール		
427	フルジアゼパム1		
428	フルジアゼパム2		
429	フルシトシン		
430	フルタミド		
431	フルトブラゼパム		
432	フルドロコルチゾン酢酸エステル		
433	フルニトラゼパム		
434	フルフェナジンエナント酸エステル		
435	フルボキサミンマレイン酸塩		
436	フルラゼパム塩酸塩		
437	フルルビプロフェン		
438	ブレオマイシン塩酸塩		
439	ブレオマイシン硫酸塩		
440	フレカイニド酢酸塩		
441	ブレドニゾロンリン酸エステルナトリウム		
442	プロカイン塩酸塩		
443	プロカテロール塩酸塩水和物		
444	プロカルバジン塩酸塩		
445	プロゲステロン		
446	フロセミド		
447	プロチゾラム		
448	プロパフェン塩酸塩		
449	プロピベリン塩酸塩		
450	プロブコール		
451	プロプラノロール塩酸塩		
452	プロプロピオン		
453	プロベネシド		
454	プロマゼパム		
455	プロムフェナクナトリウム水和物		
456	プロムヘキシシ塩酸塩		
457	プロメタジン塩酸塩		

第十八改正日本薬局方第二追補(案)		新規	改正
458	フロモキシフェナトリウム		
459	フロモクリプチンメシル酸塩		
460	ヘ		
461	ベザフィプラート		
462	ベタキソロール塩酸塩		
463	ベタヒスチンメシル酸塩		
464	ベタミプロン		
465	ベタメタゾン		
466	ベタメタゾンジプロピオン酸エステル		
467	ペチジン塩酸塩		
468	ペニジピン塩酸塩		
469	ペプロマイシン硫酸塩		
470	ペポタスチンベシル酸塩		
471	ペミロラストカリウム		
472	ペラバミル塩酸塩		
473	ペラプロストナトリウム		
474	ペルフェナジン1		
475	ペルフェナジン2		
476	ペルフェナジンマレイン酸塩1		
477	ペルフェナジンマレイン酸塩2		
478	ペルベリン塩化物水和物		
479	ペンザルコニウム塩化物		
480	ベンジルペニシリンカリウム		
481	ベンジルペニシリンベンザチン水和物		
482	ベンズプロマロン		
483	ベンゼトニウム塩化物		
484	ベンセラジド塩酸塩		
485	ペンタゾシン		
486	ペンプトロール硫酸塩		
487	ホ		
488	ホモクロロシクリジン塩酸塩		
489	ポリコナゾール		
490	ホリナートカルシウム水和物		
491	ホルモテロールフマル酸塩水和物		
492	マ		
493	マイトマイシンC		
494	マニジピン塩酸塩		
495	マプロテリン塩酸塩		
496	ミ		
497	ミコナゾール		
498	ミコナゾール硝酸塩		
499	ミゾリピン		
500	ミチグリニドカルシウム水和物		
501	ミデカマイシン		
502	ミデカマイシン酢酸エステル		
503	ミノサイクリン塩酸塩		
504	メ		
505	メキシレチン塩酸塩		
506	メキタジン		
507	メクロフェニキサート塩酸塩		
508	メコバラミン1		
509	メコバラミン2		
510	メサラジン		
511	メストラノール		
512	メダゼパム		
513	メチクラン		
514	メチラボン		
515	dl-メチルエフェドリン塩酸塩		
516	メチルエルゴメリンマレイン酸塩		
517	メチルジゴキシシン		
518	メチルテストステロン		
519	メチルドパ水和物		
520	メチルプレドニゾン		
521	メチルプレドニゾンコハク酸エステル		
522	メトキサレン		
523	メトクロプラミド		
524	メトレキサート		
525	メトプロロール酒石酸塩		
526	メトホルミン塩酸塩		
527	メドロキシプロゲステロン酢酸エステル		
528	メトニダゾール		
529	メピバカイン塩酸塩		
530	メフェナム酸		
531	メフルシド		
532	メフロキン塩酸塩		
533	メベンゾラート臭化物		
	メルカプトプリン水和物		
	メルファラン		
	モ		
	モサプリドクエン酸塩水和物		
	モルヒネ塩酸塩水和物1		
	モルヒネ塩酸塩水和物2		

第十八改正日本薬局方第二追補(案)		新規	改正
534	モルヒネ硫酸塩水和物 1		
535	モルヒネ硫酸塩水和物 2		
536	モンテルカストナトリウム		
ヨ	葉酸		
538	ラタモキシセフナトリウム		
539	ラニチジン塩酸塩		
540	ラノコナゾール		
541	ラフチジン		
542	ラベタロール塩酸塩		
543	ラベプラゾールナトリウム		
544	ランソプラゾール		
リ	リオチロニンナトリウム		
546	リシノプリル水和物		
547	リスベリドン		
548	リセドロン酸ナトリウム水和物		
549	リゾチーム塩酸塩		
550	リドカイン		
551	リトドリン塩酸塩		
552	リバビリン		
553	リファンピシン		
554	リボフラビン		
555	リボフラビン酪酸エステル		
556	リボフラビンリン酸エステルナトリウム		
557	リマプロスト アルファデクス		
558	リルマザホン塩酸塩水和物		
レ	レセルピン		
560	レバミピド		
561	レバロルフアン酒石酸塩		
562	レボチロキシナトリウム水和物		
563	レボドパ		
564	レボフロキサシン水和物		
565	レボホリナートカルシウム水和物		
566	ロキサチジン酢酸エステル塩酸塩		
567	ロキソプロフェンナトリウム水和物		
568	ロサルタンカリウム		
569	ロスバスタチンカルシウム		
570	ロフラゼブ酸エチル		
571	ロベンザリットナトリウム		
572	ロラゼパム		
573	ロルノキシカム	○	
574	ワルファリンカリウム		

参照赤外吸収スペクトル 収載一覧

第十八改正日本薬局方第二追補(案)		新規	改正
	前文		
1	ア		
2	ポリスチレン		
3	アクリルピシリン塩酸塩		
4	アクリノール水和物		
5	アシクロビル		
6	アジスロマイシリン水和物		
7	亜硝酸アミル		
8	L-アスパラギン酸		
9	アスポキシシリン水和物		
10	注射用アセチルコリン塩化物		
11	アセチルシステイン		
12	アセトアミノフェン		
13	アセトヘキサミド		
14	アセプトロール塩酸塩		
15	アセメタシン		
16	アゼラスチン塩酸塩		
17	アゼルニジピン		
18	アゾセミド		
19	アテノロール		
20	アトルバスタチンカルシウム水和物		
21	アナストゾール		
22	アドレナリン		
23	アプリンジン塩酸塩		
24	アフロクアロン		
25	アマンタジン塩酸塩		
26	アミオダロン塩酸塩		
27	アミカシン硫酸塩		
28	アミドリゾ酸		
29	アムロジピンベシル酸塩		
30	アモキサピン		
31	アモキシシリン水和物		
32	アモスラロール塩酸塩		
33	アラセプリル		
34	L-アラニン		
35	アリピプラゾール	○	
36	アルガトロン水和物		
37	L-アルギニン		
38	L-アルギニン塩酸塩		
39	アルジオキサ		
40	アルプレノロール塩酸塩		
41	アルプロスタジール		
42	アルミノプロフェン		
43	アレンドロン酸ナトリウム水和物		
44	アロチノロール塩酸塩		
45	アロプリノール		
46	無水アンピシリン		
47	アンピシリン水和物		
48	アンピシリンナトリウム		
49	アンビロキシカム		
50	アンベノニウム塩化物		
51	イ		
52	イオタラム酸		
53	イオトロクス酸		
54	イオパミドール		
55	イオヘキソール		
56	イコサペント酸エチル		
57	イソクスプリン塩酸塩		
58	イソソルビド		
59	イソニアジド		
60	イソフルラン		
61	L-イソロイシン		
62	一硝酸イソソルビド		
63	イトラコナゾール		
64	イフェンプロジル酒石酸塩		
65	イブジラスト		
66	イブプロフェン		
67	イブプロフェンピコノール		
68	イプラトロビウム臭化物水和物		
69	イブリフラボン		
70	イミダプリル塩酸塩		
71	イミペネム水和物		
72	イリノテカン塩酸塩水和物		
73	イルソグラジンマレイン酸塩		
74	イルベサルタン		
75	インダパミド		
	インデノロール塩酸塩		
	インドメタシン		

第十八改正日本薬局方第二追補(案)		新規	改正
76	ウ	ウベニメクス	
77		ウラビジル	
78		ウルソデオキシコール酸	
79	エ	エカベトナトリウム水和物	
80		エストラジオール安息香酸エステル	
81		エストリオール	
82		エタノール	
83		無水エタノール	
84		エタラボン	
85		エチオナミド	
86		エチゾラム	
87		エチドロン酸二ナトリウム	
88		L-エチルシステイン塩酸塩	
89		エチルセルロース	
90		エチルモルヒネ塩酸塩水和物	
91		エチレフィン塩酸塩	
92		エデト酸カルシウムナトリウム水和物	
93		エデト酸ナトリウム水和物	○
94		エテンザミド	
95		エトドラク	
96		エトボシド	
97		エナラプリルマレイン酸塩	
98		エノキサシン水和物	
99		エバステン	
100		エパルレスタット	
101		エフェドリン塩酸塩	
102		エプレレノン	
103		エベリゾン塩酸塩	
104		エメダスチンフマル酸塩	
105		エモルファジン	
106		エリスロマイシン	
107		エリスロマイシンエチルコハク酸エステル	
108		エリスロマイシステアリン酸塩	
109		エルゴカルシフェロール	
110		エンタカボン	
111		エンフルラン	
112	オ	オキサビウムヨウ化物	
113		オキサプロジン	
114		オキサリプラチン	○
115		オキシコドン塩酸塩水和物	
116		オキシテトラサイクリン塩酸塩	
117		オキシブチニン塩酸塩	
118		オキシメロン	
119		オキセサゼイン	
120		オクスプレノール塩酸塩	
121		オザグレルナトリウム	
122		オフロキサシン	
123		オメプラゾール	
124		オーラノフィン	
125		オルメサルタン メドキシミル	
126		オロパタジン塩酸塩	
127	カ	ガチフロキサシン水和物	
128		果糖	
129		カドララジン	
130		カプトプリル	
131		カベルゴリン	
132		カルテオロール塩酸塩	
133		カルバゾクロムスルホン酸ナトリウム水和物	
134		カルビドパ水和物	
135		カルベジロール	
136		L-カルボシステイン	
137		カルボプラチン	
138		カルメロース	
139		カルメロースナトリウム	
140		クロスカルメロースナトリウム	
141		カルモナムナトリウム	
142		カルモフル	
143		カンデサルタン シレキセチル	
144		カンレノ酸カリウム	
145	キ	キシリトール	
146		キササマイシン酢酸エステル	
147		キササマイシン酒石酸塩	
148		キナプリル塩酸塩	
149		キニーネエチル炭酸エステル	
150		キニーネ硫酸塩水和物	
151	ク	グアイフェネシン	
152		グアナベンズ酢酸塩	
153		グアネチジン硫酸塩	
154		クエチアピソフマル酸塩	
155		無水クエン酸	

第十八改正日本薬局方第二追補(案)		新規	改正
156	クエン酸水和物		
157	クラブラン酸カリウム		
158	グリクラジド		
159	グリシン		
160	グリセリン		
161	濃グリセリン		
162	クリノフィブラート		
163	グリベンクラミド		
164	グリメピリド		
165	クリンダマイシン塩酸塩		
166	クリンダマイシンリン酸エステル		削除
167	グルタチオン		
168	L-グルタミン		
169	L-グルタミン酸		
170	クレボプリドリンゴ酸塩		
171	クロカブラミン塩酸塩水和物		
172	クロキサシリンナトリウム水和物		
173	クロコナゾール塩酸塩		
174	クロトリマゾール		
175	クロナゼパム		
176	クロニジン塩酸塩		
177	クロビトグレル硫酸塩		
178	クロフィブラート		
179	クロフェタノール塩酸塩		
180	クロベタゾールプロピオン酸エステル		
181	クロベラスチン塩酸塩		
182	クロベラスチンフェンジゾ酸塩		
183	クロラゼブ酸二カリウム		
184	クロラムフェニコール		
185	クロラムフェニコールコハク酸エステルナトリウム		
186	クロルジアゼポキシド		
187	クロルフェニラミンマレイン酸塩		
188	d-クロルフェニラミンマレイン酸塩		
189	クロルフェネシカルバミン酸エステル		
190	クロルプロバミド		
191	クロルマジノン酢酸エステル		
192	ケタミン塩酸塩		
193	ケトコナゾール		
194	ケトチフェンマル酸塩		
195	ケトプロフェン		
196	ケフトキシコール酸		
197	ゲファルナート		
198	ゲフィチニブ		
199	コカイン塩酸塩		
200	コテインリン酸塩水和物		
201	ゴナドレリン酢酸塩		
202	コボピドン		
203	コリスチンメタンスルホン酸ナトリウム		
204	コルチゾン酢酸エステル		
205	コルヒチン		
206	コレカルシフェロール		
207	コレステミド		
208	サイクロセリン		
209	サッカリン		
210	サリチル酸		
211	サリチル酸ナトリウム		
212	ザルトプロフェン		
213	サルブタモール硫酸塩		
214	サルボグレラート塩酸塩		
215	サントニン		
216	ジアゼパム		
217	シアナミド		
218	シクラシリン		
219	ジクロキサシリンナトリウム水和物		
220	シクロスポリン		
221	ジクロフェナクナトリウム		
222	シクロペントラート塩酸塩		
223	シクロホスファミド水和物	○	
224	ジゴキシン		
225	ジステグミン臭化物		
226	L-システチン		
227	L-システイン		
228	L-システイン塩酸塩水和物		
229	シスプラチン		
230	ジスルフィラム		
231	ジソピラミド		
232	シタグリブチンリン酸塩水和物		
233	シタラピン		
234	シチコリン		
235	ジドブジン		
236	ジドロゲステロン		

第十八改正日本薬局方第二追補(案)		新規	改正
237	シノキサシン		
238	ジノプロスト		
239	ジヒドロエルゴタミンメシル酸塩		
240	ジヒドロエルゴトキシニンメシル酸塩		
241	ジヒドロコデインリン酸塩		
242	ジピリダモール		
243	ジフェンヒドラミン塩酸塩		
244	ジブカイン塩酸塩		
245	ジフルコルトロン吉草酸エステル		
246	シプロフロキサシン		
247	シプロフロキサシン塩酸塩水和物		
248	ジフロラゾン酢酸エステル		
249	シベレスタットナトリウム水和物		
250	シベンゾリンコハク酸塩		
251	シメチジン		
252	ジメモルファンリン酸塩		
253	ジメルカプロール		
254	ジモルホラミン		
255	シラザプリル水和物		
256	シラスタチンナトリウム		
257	ジラゼブ塩酸塩水和物		
258	シルニジピン		
259	シロスタゾール		
260	シロドシン		
261	シンバスタチン		
262	スキサメニウム塩化物水和物		
263	スピラマイシン酢酸エステル		
264	スピロラクトン		
265	スリンダク		
266	スルタミシリントシル酸塩水和物		
267	スルバクタムナトリウム		
268	スルピリド		
269	スルファジアジン銀		
270	スルファメチゾール		
271	スルファメトキサゾール		
272	スルファモノメトキシニン水和物		
273	スルベニシリンナトリウム		
274	セチリジン塩酸塩		
275	セトチアミン塩酸塩水和物		
276	セトラキサート塩酸塩		
277	セファクロル		
278	セファゾリンナトリウム		
279	セファゾリンナトリウム水和物		
280	セファトリジンプロピレングリコール		
281	セファドロキシル		
282	セファレキシニン		
283	セファロチンナトリウム		
284	セフィキシム水和物		
285	セフォジジムナトリウム		
286	セフォタキシムナトリウム		
287	セフォチアム塩酸塩		
288	セフォテタン		
289	セフスロジンナトリウム		
290	セフタジジム水和物		
291	セフチゾキシムナトリウム		
292	セフチプテン水和物		
293	セフテラム ピボキシル		
294	セフボドキシム フロキセチル		
295	セフミノクスナトリウム水和物		
296	セフメタゾールナトリウム		
297	セフメノキシム塩酸塩		
298	セフロキサジン水和物		
299	セフロキシム アキセチル		
300	セボフルラン		
301	セラセフェート		
302	L-セリン		
303	セレコキシブ		
304	ゾニサミド		
305	ゾピクロン		
306	ゾルピデム酒石酸塩		
307	ダウフルビシン塩酸塩		
308	タウリン		
309	タカルシトール水和物		
310	タクロリムス水和物		
311	タゾバクタム		
312	ダナゾール		
313	タムスロシン塩酸塩		
314	タモキシフェンクエン酸塩		
315	タランビシリン塩酸塩		
316	タルチレリン水和物		
317	ダントロレンナトリウム水和物		

第十八改正日本薬局方第二追補(案)		新規	改正
318	タンニン酸ペルベリン		
319	チアブリド塩酸塩		
320	チアミールナトリウム		
321	チアミン塩化物塩酸塩		
322	チアラミド塩酸塩		
323	チオリダジン塩酸塩		
324	チクロピジン塩酸塩		
325	チザニジン塩酸塩		
326	チニダゾール		
327	チベジンヒベンズ酸塩		
328	チメジウム臭化物水和物		
329	チモロールマレイン酸塩		
330	チーチロシン		
331	ツロブテロール		
332	ツロブテロール塩酸塩		
333	テオフィリン		
334	テガフル		
335	デキサメタゾン		
336	デキストロメトर्फアン臭化水素酸塩水和物		
337	テストステロンプロピオン酸エステル		
338	テトラサイクリン塩酸塩		
339	デフェロキサミンメシル酸塩		
340	テブレノン		
341	デメチルクロルテトラサイクリン塩酸塩		
342	テモカプリル塩酸塩		
343	テモゾロミド		
344	テルピナフィン塩酸塩		
345	テルミサルタン		
346	デンブングリコール酸ナトリウム タイプA		
347	デンブングリコール酸ナトリウム タイプB		
348	ドキサゾシンメシル酸塩		
349	ドキサプラム塩酸塩水和物		
350	ドキシサイクリン塩酸塩水和物		
351	ドキシフルリジン		
352	ドキシソルピシン塩酸塩		
353	トコフェロール		
354	トコフェロールコハク酸エステルカルシウム		
355	トコフェロール酢酸エステル		
356	トコフェロールニコチン酸エステル		
357	トスフロキサシントシル酸塩水和物		
358	ドセタキセル水和物		
359	ドドララジン塩酸塩水和物		
360	ドネベジル塩酸塩		
361	ドバミン塩酸塩		
362	ドフィンソバム		
363	ドブタミン塩酸塩		
364	トラニラスト		
365	トラネキサム酸		
366	トラマドール塩酸塩		
367	トリアゾラム		
368	トリアムシノロン		
369	トリアムシノロンアセトニド		
370	トリエンチン塩酸塩		
371	トリクロホスナトリウム		
372	トリクロルメチアジド		
373	レートリプトファン		
374	ドリペネム水和物		
375	トリメタジオン		
376	トリメタジジン塩酸塩		
377	トリメキノール塩酸塩水和物		
378	トリメブチンマレイン酸塩		
379	ドルゾラミド塩酸塩		
380	トルナフタート		
381	トルバプタン	○	
382	レートレオニン		
383	トレハロース水和物		
384	ドロキシドパ		
385	トロキシピド		
386	ドロペリドール		
387	ドンペリドン		
388	ナテグリニド		
389	ナファモスタットメシル酸塩		
390	ナフトビジル		
391	ナフメトン		
392	ナブロキセン		
393	ナリジクス酸		
394	ナロキソン塩酸塩		
395	ニカルジピン塩酸塩		
396	ニコモール		
397	ニコランジル		
398	ニザチジン		

第十八改正日本薬局方第二追補(案)		新規	改正
399	ニセリトロール		
400	ニセルゴリン		
401	ニトレンジピン		
402	ニフェジピン		
403	無水乳糖		
404	乳糖水和物		
405	ニルバジピン		
406	ネオスチグミンメチル硫酸塩		
407	ノスカピン		
408	ノルアドレナリン		
409	ノルエチステロン		
410	ノルゲストレル		
411	ノルトリプチリン塩酸塩		
412	ノルフロキサシン		
413	バカンピシリン塩酸塩		
414	精製白糖		
415	バズフロキサシンメシル酸塩		
416	バニベナム		
417	バラアミノサリチル酸カルシウム水和物		
418	バラオキシ安息香酸エチル		
419	バラオキシ安息香酸ブチル		
420	バラオキシ安息香酸プロピル		
421	バラオキシ安息香酸メチル		
422	バラシクロビル塩酸塩		
423	ルーバリン		
424	バルサルタン		
425	バルプロ酸ナトリウム		
426	ハロキサゾラム		
427	ハロキセチン塩酸塩水和物		
428	ハロタン		
429	ハロベリドール		
430	バンクロニウム臭化物		
431	バンコマイシン塩酸塩		
432	バントテン酸カルシウム		
433	精製ヒアルロン酸ナトリウム		
434	ピオグリタゾン塩酸塩		
435	ピオチン		
436	ピカルタミド		
437	ピコスルファートナトリウム水和物		
438	ピサコジル		
439	ルーヒスチジン		
440	ルーヒスチジン塩酸塩水和物		
441	ピソプロロールフマル酸塩		
442	ヒドララジン塩酸塩		
443	ヒドロキシプロピルセルロース		
444	低置換度ヒドロキシプロピルセルロース		
445	ヒドロコタルニン塩酸塩水和物		
446	ヒドロコルチゾン		
447	ヒドロコルチゾンコハク酸エステル		
448	ヒドロコルチゾンコハク酸エステルナトリウム		
449	ヒドロコルチゾン酪酸エステル		
450	ヒドロコルチゾンリン酸エステルナトリウム		
451	ピブメシリナム塩酸塩		
452	ヒプロメロースフタル酸エステル 置換度タイプ 200731		
453	ヒプロメロースフタル酸エステル 置換度タイプ 220824		
454	ピベミド酸水和物		
455	ピペラシリン水和物		
456	ピペラシリンナトリウム		
457	ピペラジンアジピン酸塩		
458	ピペラジンリン酸塩水和物		
459	ピペリデン塩酸塩		
460	ピホナゾール		
461	ヒメクロモン		
462	ピモジド		
463	ピラジナミド		
464	ピランテルバモ酸塩		
465	ピリドキサルリン酸エステル水和物		
466	ピリドキシン塩酸塩		
467	ピルシカイニド塩酸塩水和物		
468	ピレノキシ		
469	ピレンゼピン塩酸塩水和物		
470	ピロキシカム		
471	ピロールニトリン		
472	ピンクリスチン硫酸塩		
473	ピンドロール		
474	ピンブラスチン硫酸塩		
475	ファモチジン		
476	ワイトナジオン		
477	フェキソフェナジン塩酸塩		
478	ルーフェニルアラニン		

第十八改正日本薬局方第二追補(案)		新規	改正
479	フェネチリンカリウム		
480	フェノバルビタール		
481	フェノフィブラート		
482	フェブキソスタット	○	
483	フェルピナク		
484	フェロジピン		
485	フェンタニルケエン酸塩		
486	フェンブフェン		
487	ブクモロール塩酸塩		
488	フシジン酸ナトリウム		
489	フシラミン		
490	ブスルファン		
491	ブチルスコポラミン臭化物		
492	ブデソニド		
493	ブテナフィン塩酸塩		
494	ブドステイン		
495	ブナゾシン塩酸塩		
496	ブピバカイン塩酸塩水和物		
497	ブフェトロール塩酸塩		
498	ブプラノロール塩酸塩		
499	ブプレノルフィン塩酸塩		
500	ブホルミン塩酸塩		
501	ブメタニド		
502	ブラステロン硫酸エステルナトリウム水和物		
503	ブラゼパム		
504	ブラゾシン塩酸塩		
505	ブラノプロフェン		
506	フラビンアデニンジヌクレオチドナトリウム		
507	フラボキサート塩酸塩		
508	フランルカスト水和物		
509	フルオシノロンアセトニド		
510	フルオロメトロン		
511	フルコナゾール		
512	フルジアゼパム		
513	フルスルチアミン塩酸塩		
514	フルタミド		
515	フルトブラゼパム		
516	フルドロコルチゾン酢酸エステル		
517	フルニトラゼパム		
518	フルフェナジンエナント酸エステル		
519	フルボキサミンマレイン酸塩		
520	フルラゼパム塩酸塩		
521	フルルピプロフェン		
522	プレオマイシン塩酸塩		
523	プレオマイシン硫酸塩		
524	フレカイニド酢酸塩		
525	プレドニゾン		
526	プレドニゾンコハク酸エステル		
527	プレドニゾン酢酸エステル		
528	プレドニゾンリン酸エステルナトリウム		
529	プロカイン塩酸塩		
530	プロカインアミド塩酸塩		
531	プロカテロール塩酸塩水和物		
532	プロカルバジン塩酸塩		
533	プロゲルミド		
534	プロゲステロン		
535	フロセミド		
536	プロチゾラム		
537	プロチレリン		
538	プロバフェノン塩酸塩		
539	プロピベリン塩酸塩		
540	プロブコール		
541	プロプラノロール塩酸塩		
542	フロプロピオン		
543	プロマゼパム		
544	プロムフェナクナトリウム水和物		
545	プロムヘキシジン塩酸塩		
546	プロメタジン塩酸塩		
547	フロモキシセフナトリウム		
548	フロモクリブチンメシル酸塩		
549	ループロリン		
550	ベクロメタゾンプロピオン酸エステル		
551	ベザフィブラート		
552	ベタキソロール塩酸塩		
553	ベタネコール塩化物		
554	ベタヒスチンメシル酸塩		
555	ベタミブロン		
556	ベタメタゾン		
557	ベタメタゾン吉草酸エステル		
558	ベタメタゾンジプロピオン酸エステル		

第十八改正日本薬局方第二追補(案)		新規	改正
559	ベタメタゾンリン酸エステルナトリウム		
560	ベチジン塩酸塩		
561	ベニジピン塩酸塩		
562	ベプロマイシン硫酸塩		
563	ベポタスチンベシル酸塩		
564	ベミロラストカリウム		
565	ベラパミル塩酸塩		
566	ベラプロストナトリウム		
567	ベルベリン塩化物水和物		
568	ベンジルアルコール		
569	ベンジルペニシリンカリウム		
570	ベンジルペニシリンベンザチン水和物		
571	ベンズブロマロン		
572	ベンセラジド塩酸塩		
573	ペントキシベリクエン酸塩		
574	ペントバルビタールカルシウム		
575	ペンブトロール硫酸塩		
576	ホ		
577	ホスホマイシカルシウム水和物		
578	ホスホマイシナトリウム		
579	ホビドン		
580	ホモクロルシクリジン塩酸塩		
581	ホラブレジック		
582	ホリコナゾール		
583	ポリステレンスルホン酸カルシウム		
584	ポリステレンスルホン酸ナトリウム		
585	ホリナートカルシウム水和物		
586	ホルモテロールフマル酸塩水和物		
587	マ		
588	マイトマイシンC		
589	マニジピン塩酸塩		
590	マプロテリン塩酸塩		
591	ミ		
592	D-マンニトール		
593	ミグリトール		
594	ミコナゾール		
595	ミゾリピン		
596	ミチグリニドカルシウム水和物		
597	ミデカマイシン		
598	メ		
599	ミデカマイシン酢酸エステル		
600	ミノサイクリン塩酸塩		
601	メキシレチン塩酸塩		
602	メキタジン		
603	メサラジン		
604	メストラノール		
605	メダゼパム		
606	L-メチオニン		
607	メチクラン		
608	dl-メチルエフェドリン塩酸塩		
609	メチルジゴキシン		
610	メチルテストステロン		
611	メチルドバ水和物		
612	メチルプレドニゾンコハク酸エステル		
613	メテノロン酢酸エステル		
614	メトレキサート		
615	メプロロール酒石酸塩		
616	メトホルミン塩酸塩		
617	メドロキシプロゲステロン酢酸エステル		
618	メトロニダゾール		
619	メナテレン		
620	メピチオスタン		
621	モ		
622	メピバカイン塩酸塩		
623	メフルシド		
624	メフロキン塩酸塩		
625	モサプリドクエン酸塩水和物		
626	モルヒネ塩酸塩水和物		
627	モルヒネ硫酸塩水和物		
628	モンテルカストナトリウム		
629	ユ		
630	ユビデカレノン		
631	ラ		
632	ラウリル硫酸ナトリウム		
633	ラタモキシセフナトリウム		
634	ラニチジン塩酸塩		
635	ラノコナゾール		
636	ラフチジン		
637	ラベタロール塩酸塩		
638	ラベプラゾールナトリウム		
639	ランソプラゾール		
640	リ		
641	リシノプリル水和物		
642	L-リシン塩酸塩		
643	L-リシン酢酸塩		
644	リスベリドン		
645	リセドロン酸ナトリウム水和物		

第十八改正日本薬局方第二追補(案)		新規	改正
639	リドカイン		
640	リトドリン塩酸塩		
641	リバビリン		
642	リファンピシム		
643	リユープロレリン酢酸塩		
644	リルマザホン塩酸塩水和物		
645	リンコマイシム塩酸塩水和物		
646	レセルピン		
647	レナンピシリン塩酸塩		
648	レバミピド		
649	レバロルフアン酒石酸塩		
650	レボフロキサシム水和物		
651	レボホリナートカルシウム水和物		
652	レロイシム		
653	ロキサチジン酢酸エステル塩酸塩		
654	ロキシシロマイシム		
655	ロキソプロフェンナトリウム水和物		
656	ロサルタンカリウム		
657	ロスバスタチンカルシウム		
658	ロフラゼブ酸エチル		
659	ロベンザリットナトリウム		
660	ロラゼパム		
661	ロルノキシカム	○	
662	黄色ワセリン		
663	白色ワセリン		
664	ワルファリンカリウム		

9.41 試薬・試液 改正品目一覧

新規:35

1	14-アニソイルアコニン塩酸塩
2	2-アミノピリジン
3	安息香酸, 定量用
4	アンモニア水(25)
5	オキサリプラチン
6	核磁気共鳴スペクトル測定用重水素化酢酸
7	確認試験用テセロイキン
8	過マンガン酸カリウム試液, 0.3 mol/L
9	還元試液
10	緩衝液, テセロイキンSDSポリアクリルアミドゲル電気泳動用
11	緩衝液, テセロイキン試料用
12	酢酸アンモニウム試液, 40 mmol/L
13	重水素化酢酸, 核磁気共鳴スペクトル測定用
14	水酸化ナトリウム試液, 0.02 mol/L
15	炭酸リチウム, 定量用
16	定量用安息香酸
17	定量用炭酸リチウム
18	テセロイキンSDSポリアクリルアミドゲル電気泳動用緩衝液
19	テセロイキン, 確認試験用
20	テセロイキン試料用緩衝液
21	テセロイキン用ポリアクリルアミドゲル
22	テセロイキン用リシルエンドペプチダーゼ
23	テトラメチルベンジジン
24	テトラメチルベンジジン試液
25	トリス緩衝液, 1 mol/L, pH9.0
26	薄層クロマトグラフィー用メチルオフィオポゴナノンA
27	ブシモノエステルアルカロイド混合標準試液, 分離確認用
28	分離確認用ブシモノエステルアルカロイド混合標準試液
29	ベンゾイルヒパコニン塩酸塩
30	ポリアクリルアミドゲル, テセロイキン用
31	メチルオフィオポゴナノンA, 薄層クロマトグラフィー用
32	2-(N-モルホリノ)エタンスルホン酸
33	ラウリル硫酸リチウム
34	リシルエンドペプチダーゼ, テセロイキン用
35	両性担体液, pH 7 ~ 9用

改正:9

1	アトラクチレノリドⅢ, 定量用
2	アトラクチロジン, 定量用
3	アトラクチロジン試液, 定量用
4	シノメニン, 定量用
5	水酸化カルシウム, pH測定用
6	10-ヒドロキシ-2-(E)-デセン酸, 定量用
7	(E)-フェルラ酸, 定量用
8	分子量マーカー, テセロイキン用
9	メチルチモールブルー・硝酸カリウム指示薬